

**INSTRUKCJA EKSPLOATACJI
I MONTAŻU ZACZEPU KULOWEGO
DO SAMOCHODU
Fiat Fiorino / Fiat Qubo /
Peugeot Bipper / Citroen Nemo**
(2008 - r.)

Nr kat. F-072

PRZEZNACZENIE

Zaczepek kulowy **F-072** do samochodu **Fiat Fiorino, Qubo / Peugeot Bipper / Citroen Nemo** jest przeznaczony do holowania przyczepy. Zaczepek ten posiada aktualne Świadectwo Homologacji uprawniające do oznaczenia wyrobu znakiem homologacji **e4**.

WARUNKI MONTAŻU

Zaczepek kulowy **F-072** może być używany i eksploatowany w samochodzie o właściwym stanie technicznym elementów nadwozia. Zaczepek musi być zamontowany i eksploatowany w samochodzie zgodnie z niniejszą instrukcją.

Wszystkie śruby i nakrętki występujące w zaczepek kulowym muszą być dokręcone odpowiednim momentem obrotowym (M_0) o wartościach podanych w poniższej tabeli (dla śrub w klasie 8.8):

M8	-	25 (Nm)	M12	-	85 (Nm)
M10	-	50 (Nm)	M16	-	200 (Nm)

WARUNKI EKSPLOATACJI

Zaczepek kulowy **F-072** posiada tabliczkę znamionową określającą prawidłowe i bezpieczne obciążenie zaczepeku, tj.:

Typ: F-072	Zaczepek kulowy do samochodu Fiat Fiorino, Qubo / Peugeot Bipper / Citroen Nemo
e4	Klasa zaczepeku kulowego (urządzenia sprzęgającego)
A50-X	Nr. świadectwa Homologacji zaczepeku
00 - 4047	Teoretyczna siła odniesienia działająca na zaczepek kulowy
D = 7,5 kN	Max. dopuszczalne obciążenie pionowe kuli
S = 75 kg	Max. dopuszczalne obciążenie holowanej przyczepy
R = 1300 kg	

Siłę D wylicza się ze wzoru:

$$D = g \times \frac{T \times R}{T + R} \text{ kN}$$

T-technicznie dopuszczalna maksymalna masa, w tonach, pojazdu ciągnącego (także ciągników holujących) łącznie, jeśli występuje, z obciążeniem pionowym przyczepy z osią centralną.

R-technicznie dopuszczalna maksymalna masa, w tonach, przyczepy samochodowej z dyszlem ruchomym w płaszczyźnie pionowej lub naczepy.

g-przyspieszenie ziemskie (przyjmowane jako 9,81 m/s²)

Podczas eksploatacji poszczególne elementy zaczepeku kulowego powinny być utrzymane w należywym stanie technicznym i zabezpieczone przed działaniem korozji. W czasie holowania przyczepy musi być złączona dodatkowym elastycznym złączem o odpowiedniej wytrzymałości (linka, łańcuch). W czasie eksploatacji zaczepeku kulowego należy okresowo sprawdzać połączenia śrubowe, a w przypadku poluzowania nakrętek należy je dokręcić.

MONTAŻ

Zaczepek kulowy **F-072** do samochodu **Fiat Fiorino, Qubo / Peugeot Bipper / Citroen Nemo** składa się z następujących elementów:

- | | | | |
|--------------------------------------|----------|-------------------------------|----------|
| 1. Korpus | - 1 szt. | 9. Śruba M12x35 (PN/M-82105) | - 4 szt. |
| 2. Wspornik prawy | - 1 szt. | 10. Śruba M12x65 (PN/M-82101) | - 2 szt. |
| 3. Wspornik lewy | - 1 szt. | 11. Podkładka sprężysta Ø10,2 | - 4 szt. |
| 4. Uchwyt do gniazda elektrycznego | - 1 szt. | 12. Podkładka sprężysta Ø12,2 | - 6 szt. |
| 5. Kula | - 1 szt. | 13. Podkładka zwykła Ø10,5 | - 4 szt. |
| 6. Tulejka dystansowa Ø17,3/Ø12,5x68 | - 4 szt. | 14. Podkładka zwykła Ø13,0 | - 6 szt. |
| 7. Podkładka specjalna Ø40/Ø10,5x3 | - 4 szt. | 15. Nakrętka M10 | - 4 szt. |
| 8. Śruba M10x100 (PN/M-82101) | - 4 szt. | 16. Nakrętka M12 | - 6 szt. |

W celu zamontowania zaczepeku kulowego **F-072** należy przestrzegać poniższego opisu:

30.10.2015.

Nr kat. F-072

**TOW BAR F-072 FOR
Fiat Fiorino / Fiat Qubo /
Peugeot Bipper / Citroen Nemo**
(2008 - r.)

FITTING AND OPERATION MANUAL.

Cat. No. F-072

DESTINATION

Tow bar **F-072** for a **Fiat Fiorino, Qubo / Peugeot Bipper / Citroen Nemo** is designed for towing a trailer. This ball hook has a current certification of approval authorizing the product with **e4** certification sign.

FITTING CONDITIONS

Tow bar **F-072** can be used and operated in a car with proper technical conditions of body elements. Those parts cannot be mechanically damaged. The ball hook has to be installed and operated in a car according to this instruction. All bolts and nuts in ball hook have to be screwed down with proper torque (M_0). Torque values are given below:

M8	-	25 (Nm)	M12	-	85 (Nm)
M10	-	50 (Nm)	M16	-	200 (Nm)

OPERATION CONDITIONS

The tow bar **F-072** has a rating plate describing correct and safe loads of the hook:

Typ: F-072	The tow bar for Fiat Fiorino, Qubo / Peugeot Bipper / Citroen Nemo
e4	Tow bar class (compressing device)
A50-X	Tow bar certification of approval number
00 - 4047	Teoretical related force working on a ball hook
D = 7,5 kN	Max permissible vertical load of the hook ball
S = 75 kg	Max permissible load of towing trailer
R = 1300 kg	

D - force is calculated using the following formula:

$$D = g \times \frac{T \times R}{T + R} \text{ kN}$$

T-technically permissible maximum mass in tonnes of the towing vehicle (also towing tractors) including, if necessary, the vertical load of a centrale axle trailer.

R-technically permissible maximum mass in tonnes of the full trailer with drawal free to move in the vertical plane or of the semi-trailer.

g-acceleration due to gravity (assumed as 9,81 m/s²)

During operating individual elements of ball hook should be kept in a proper technical condition and protected from corrosion. The trailer must be linked with an elastic joint with proper durability (cord, chain) while towing. It is necessary to check periodically bolt joints during operating the ball hook. If screws are eased, it is necessary to screw them down.

FITTING

The tow bar **F-072** for **Fiat Fiorino, Qubo / Peugeot Bipper / Citroen Nemo** is made up of elements as follows:

- | | | | |
|-----------------------------------|------------|-------------------------|------------|
| 1. Towbar mainframe | - 1 piece | 9. Bolt M12x35 | - 4 pieces |
| 2. Right support | - 1 piece | 10. Bolt M12x65 | - 2 pieces |
| 3. Left support | - 1 piece | 11. Spring washer Ø10,2 | - 4 pieces |
| 4. Electrical plate | - 1 piece | 12. Spring washer Ø12,2 | - 6 pieces |
| 5. Tow ball | - 1 piece | 13. Flat washer Ø10,5 | - 4 pieces |
| 6. Distance sleeve Ø17,3/Ø12,5x68 | - 4 pieces | 14. Flat washer Ø13,0 | - 6 pieces |
| 7. Special washer Ø40/Ø10,5x3 | - 4 pieces | 15. Nut M10 | - 4 pieces |
| 8. Bolt M10x100 | - 4 pieces | 16. Nut M12 | - 6 pieces |

30.10.2015.

Cat. No. F-072

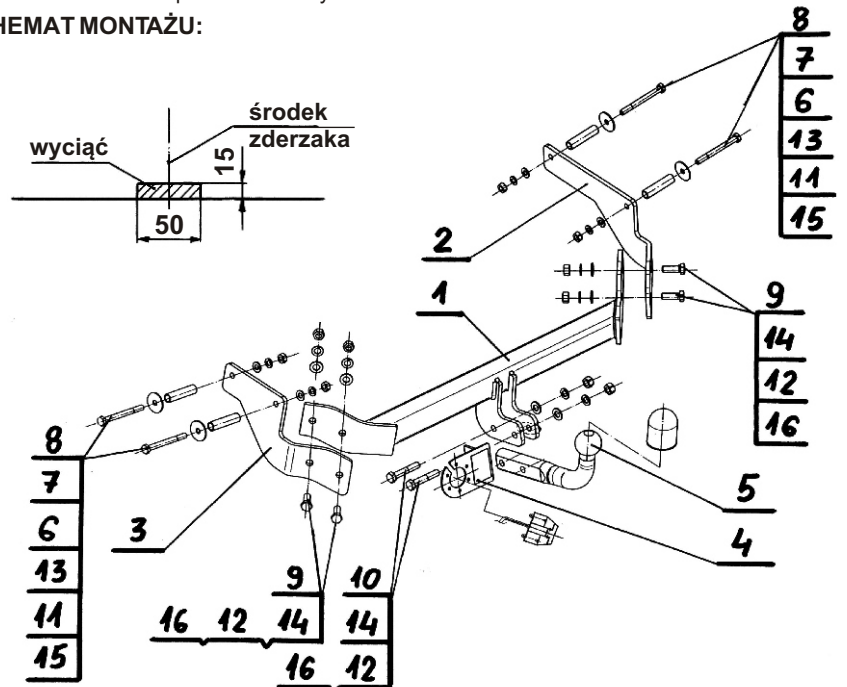
1. Montaż zaczepeku nie wymaga demontażu zderzaka tylnego samochodu natomiast **wymaga jego podcinania** (podcięcie spodniej wargi zderzaka ~50x15 mm).
2. Opuścić koło zapasowe.
3. Usunąć nadmiar materiału uszczelniającego z wewnętrznej strony podłużnic w miejscu przylegania wsporników zaczepeku.
4. Zdjąć zaślepki gumowe od spodu podłużnic, wytrasować otwory według załączonego rysunku i przewiercić podłużnice przez obie ścianki wiertłem Ø11 (mm).
5. Rozwiercić otwory do wymiaru Ø18 (mm) przez jedną ściankę od strony zewnętrznej podłużnic.
6. Umieścić tulejki dystansowe Ø17,3/Ø12,5x68 (6) w rozwierconych otworach, przyłożyć wsporniki (2 i 3) do wewnętrznej strony podłużnic i skrócić za pomocą śrub M10x100 (8) wraz z podkładkami specjalnymi Ø40/Ø10,5x3 (7), podkładkami zwykłymi (13), podkładkami sprężystymi (11) i nakrętkami M10 (15).
7. Dokonać podcięcia spodniej wargi zderzaka według rysunku.
8. Pomiędzy zamontowane wsporniki (2 i 3) wsunąć korpus (1) i skrócić za pomocą śrub M12x35 (9) wraz z podkładkami zwykłymi (14), podkładkami sprężystymi (12) i nakrętkami M12 (16).
9. Umieścić z powrotem gumowe zaślepki w otworach podłużnic.
10. Podwiesić koło zapasowe.
11. Zamontować kulę (5) wraz z uchwytem gniazda elektrycznego (4) za pomocą śrub M12x65 (10) wraz z podkładkami zwykłymi (14), podkładkami sprężystymi (12) i nakrętkami M12 (16).

Przestrzeganie niniejszej instrukcji zapewnia prawidłowy montaż i eksploatację zaczepeku kulowego F-072 w samochodzie Fiat Fiorino, Qubo / Peugeot Bipper / Citroen Nemo.

Po zamontowaniu zaczepeku kulowego **F-072** należy uzyskać wpis w **dowodzie rejestracyjnym** pojazdu.

UWAGA: Wszystkie uszkodzenia mechaniczne zaczepeku kulowego **F-072** wykluczają dalszą jego eksploatację. Uszkodzony zaczepek **nie może być naprawiany**. W przypadku nie przestrzegania opisanego sposobu montażu lub niewłaściwego jego użytkowania producent **nie ponosi odpowiedzialności** za powstałe szkody.

SCHEMAT MONTAŻU:



UWAGA:

Cena zaczepeku nie obejmuje wiązki elektrycznej.

Nr kat. F-072

Follow the general directions in order to fit **F-072** tow bar properly:

1. Rear bumper removing is not required, but rear bumper **cutting is required**.
2. Lower spare wheel.
3. Remove sealer surplus from the internal side of car chassis side members in places where towbar's supports will be mounted.
4. Remove dummies from the bottom side of chassis side members, mark holes according to the drawing, then drill the holes through two sides of car chassis side members, using bit Ø11 (mm).
5. Size up earlier drilled holes **through one side from external sides** of car chassis side members, using bit Ø18 (mm).
6. Attach (6) into the drilled holes, attach supports (2,3) to the internal sides of car chassis side members and tight using (8,7,13,11,15).
7. Make the cutting according to the drawing.
8. Between instaled supports (2,3) attach (1) and tight, using (9,14,12,16).
9. Refit dummies into chassis side member holes.
10. Raise spare wheel.
11. Attach (5), (4), using (10), (12), (14), (16).

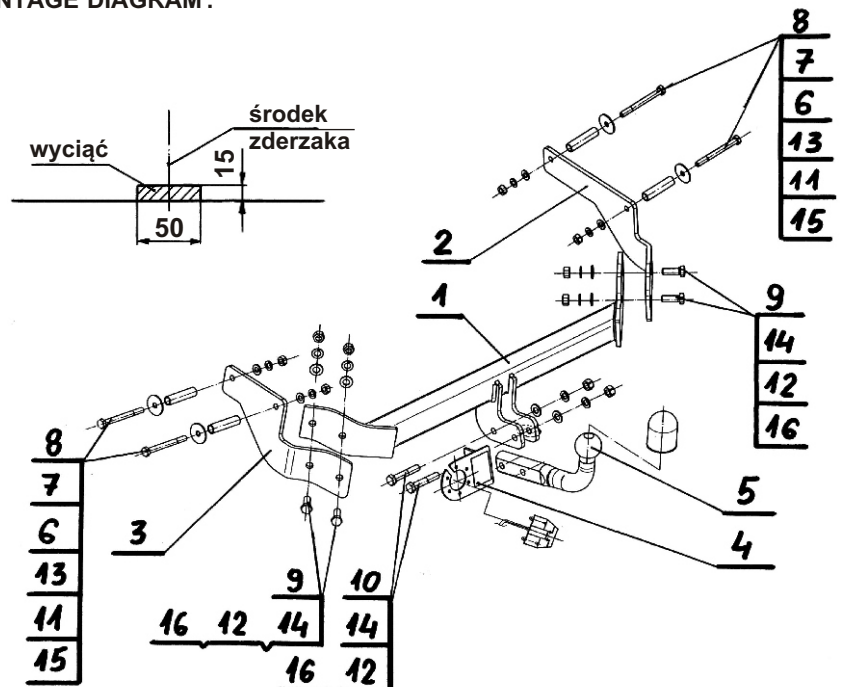
Obeying this instruction assures correct montage and the tow bar operating in a Fiat Fiorino, Qubo / Peugeot Bipper / Citroen Nemo.

After assembling of the tow bar **F-072** you have to get entry in cars **registration book** in a quality control station.

CAUTION:

All mechanical damages of tow bar excludes its further exploitation. Damaged ball hook **cannot be repaired**. In case of braking the rules of montage or unproper usage manufacturer **do not take responsibility** for arised damages.

MONTAGE DIAGRAM:



NOTE:

Bunch of wires is not included (in total price).

Cat. No. F-072

Инструкция по эксплуатации и пользованию ТСУ для Fiat Fiorino / Fiat Qubo / Peugeot Bipper / Citroen Nemo (2008 - г.)

Нр. кат. F-072

Применение:

Фаркоп F-072 к автомобилю Fiat Fiorino, Qubo / Peugeot Bipper / Citroen Nemo предназначен для буксировки прицепа. Фаркоп имеет актуальный европейский сертификат соответствия e4.

Указания по монтажу

Фаркоп F-072 можно применить и эксплуатировать в автомобиле в соответствующем техническом состоянии деталей кузова. Фаркоп должен быть закреплен и эксплуатирован в автомобиле в полном соответствии с настоящим руководством по установке. Все винты и гайки, находящиеся в составе с фаркопом, должны быть затянуты определённым вращательным моментом (M0), указанным в таблице (для винтов класса 8,8):

M8	-	25 (Nm)	M12	-	85 (Nm)
M10	-	50 (Nm)	M16	-	200 (Nm)

Условия эксплуатации

Фаркоп имеет идентификационную табличку, обозначающую следующее

Тип: F-072	Фаркоп для Fiat Fiorino, Qubo / Peugeot Bipper / Citroen Nemo
A50-X	Класс фаркопа (соединяющее устройство)
e4	Нр. Утверждения ЕС
00 - 4047	Теоретическая подъемная сила действующая на фаркоп
D = 7,5 kH	Макс. вертикальная нагрузка действующая на сцепную
S = 75 кг	
R = 1300 кг	

D-силу следует считать на основании формулы:

$$D = g \times \frac{T \times R}{T + R} \text{ kN}$$

T-техническая допустимая максимальная масса в тоннах автомобиля с вертикальной нагрузкой прицепа на центральную ось
R-техническая допустимая максимальная масса в тоннах прицепа с подвижным дышлом
G-земное ускорение (принято 9,81 m/s²)

Во время эксплуатации все детали фаркопа должны сохраняться в соответствующем техническом состоянии и предохранены от коррозии.

Во время буксировки прицеп должен быть соединен дополнительной гибкой муфтой, соответственной прочности (цепь, тросик).

Во время эксплуатации автомобиля с использованием фаркопа нужно проверить затяжку всех винтов крепления фаркопа и при необходимости затянуть установленным моментом затяжки.

Указания по монтажу

- | | | | |
|--|---------|---------------------------|--------|
| 1. Корпус фаркопа | - 1 шт | 9. Болт M12x35 | - 4 шт |
| 2. Кронштейн правый | - 1 шт. | 10. Болт M12x65 | - 2 шт |
| 3. Кронштейн левый | - 1 шт | 11. Шайба Пружинная Ø10,2 | - 4 шт |
| 4. Пластина под штепсельную розетку | - 1 шт | 12. Шайба Пружинная Ø12,2 | - 6 шт |
| 5. Шар фаркопа | - 1 шт | 13. Шайба Плоская Ø10,5 | - 4 шт |
| 6. Дистанционная втулка Ø17,3/Ø12,5x68 | - 4 шт | 14. Шайба Плоская Ø13,0 | - 6 шт |
| 7. Специальная шайба Ø40/Ø10,5x3 | - 4 шт | 15. Гайка M10 | - 4 шт |
| 8. Болт M10x100 | - 4 шт | 16. Гайка M12 | - 6 шт |

30.10.2015.

Нр. кат. F-072

Для правильной установки фаркопа следует соблюдать указанную ниже инструкцию:

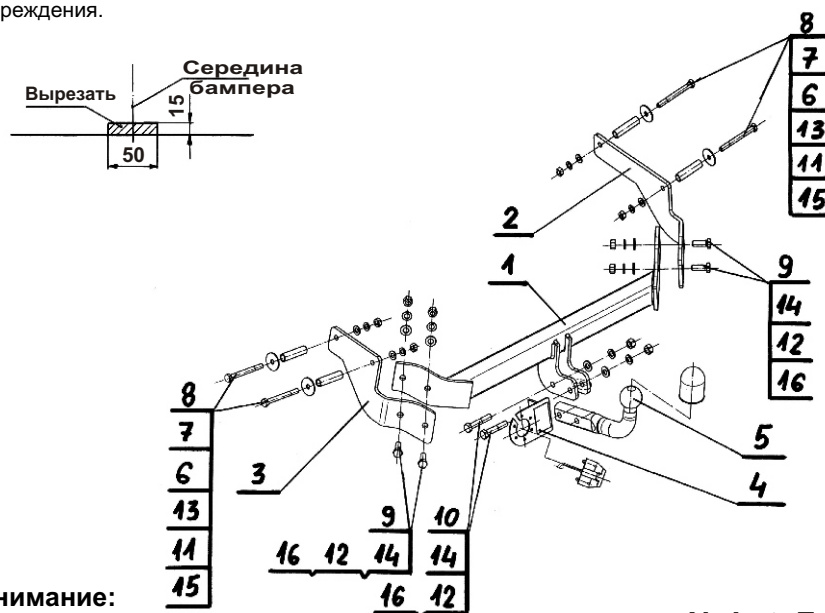
- Монтаж фаркопа не требует демонтажа заднего бампера в автомобиле, однако требует его подрезки (подрезка нижней части бампера ~50x15 mm).
- Снять запасное колесо.
- С внутренней стороны лонжеронов удалить избыток уплотняющего материала (в местах, где прилегают кронштейны фаркопа).
- Снизу лонжеронов снять резиновые заглушки, назначить отверстие, соответственно приложенной схеме и просверлить лонжероны сквозь обе стенки сверлом диаметром Ø11 (mm).
- Рассверлить отверстия диаметром Ø18 (mm) сквозь одну стенку от внешней стороны лонжеронов.
- Вложить дистанционные втулки Ø17,3/Ø12,5x68 (6) в расверленные отверстия, к внутренней стороне лонжеронов приложить кронштейны (2 и 3) и прикрепить болтами M10x100 (8) со специальными Ø40/Ø10,5x3 (7), плоскими (13) шайбами и гайками M10 (15).
- Сделать подрезку нижней части бампера, соответственно приложенной схеме.
- Вложить корпус фаркопа (1) между установленными кронштейнами (2,3) и прикрепить болтами M12x35 (9) с плоскими (14), пружинными (11) шайбами и гайками M12 (16).
- Повторно вложить резиновые заглушки в отверстия лонжеронов.
- Подвесить запасное колесо.
- Прикрепить шар фаркопа (5) с пластиной под штепсельную розетку (4), используя болты M12x65 (10) с плоскими (14), пружинными (12) шайбами и гайками M12 (16).
- Проверить тщательно все винтовые соединения и при необходимости затянуть.

Соблюдение данной инструкции гарантирует правильную установку, а впоследствии и эксплуатацию фаркопа F-072 в автомобиле Fiat Fiorino, Qubo / Peugeot Bipper / Citroen

После установки фаркопа F-072 следует получить запись в регистрационном свидетельстве автомобиля (зависит от требований страны). Указания по монтажу необходимо приложить к документам автомобиля.

Внимание: Все механические повреждения фаркопа F-072 исключают его дальнейшую эксплуатацию. Поврежденный фаркоп не может быть отремонтирован.

В случае, когда пользователь не будет соблюдать описанного способа монтажа фаркопа или будет пользоваться им неправильно, производитель не несет ответственности за возникшие повреждения.



Внимание:

В цену фаркопа не входит электропроводка

Nr kat. F-072

Montage und Gebrauchsanleitung für die Anhängerkupplung: Fiat Fiorino / Fiat Qubo / Peugeot Bipper / Citroen Nemo (2008 -)

Katalognummer F-072

Verwendungsbereich

Die Anhängerkupplung F-072 ist für das Ziehen eines Anhängers bestimmt. Die Anhängerkupplung besitzt das Prüfzeichen e4.

Vorbedingungen für die Montage der Anhängerkupplung

Die Anhängerkupplung F-072 darf nur an Fahrzeugen montiert und genutzt werden, deren Karosserie in einem einwandfreien technischen Zustand ist. Die Anhängerkupplung darf nur entsprechend der folgenden Anleitungen montiert und genutzt werden.

Alle Schrauben und Muttern entsprechend dem in der folgenden Tabelle angegebenen Drehmoment (Mo) anziehen (das Drehmoment bezieht sich jeweils auf Schrauben der Festigkeitsklasse 8.8):

M8	-	25 (Nm)	M12	-	85 (Nm)
M10	-	50 (Nm)	M16	-	200 (Nm)

Nutzungsbedingungen

Die Anhängerkupplung F-072 besitzt ein Typenschild, das die Parameter für eine ordnungsgemäße und sichere Belastung der Kupplung angibt:

Typ: F-072	Die Anhängerkupplung für den Fiat Fiorino / Fiat Qubo / Peugeot Bipper / Citroen Nemo
A50-X	Kupplungsklasse
e4	Die Homologationsnummer der Anhängerkupplung
00 - 4047	D-Wert
D = 7,5 kN	Stützlast
S = 75 kg	
R = 1300 kg	

Der D-Wert wird nach folgender Formel berechnet:

$$D = g \times \frac{T \times R}{T + R} \text{ kN}$$

T-zulässiges Gesamtgewicht des Zugfahrzeugs (oder auch eines Schleppzuges) in Tonnen; einschließlich, falls gegeben, der senkrechten Achslast des Anhängers auf die Zentralachse
R- zulässiges Gesamtgewicht eines PKW-Anhängers mit einer in der Senkrechten beweglichen Deichsel oder eines Aufliegers (in Tonnen)
g- Erdbeschleunigung (9,81 m/s²).

Während der Nutzung sind die einzelnen Kupplungsteile in einem einwandfreien technischen Zustand zu halten und vor Korrosion zu schützen. Während des Schleppvorgangs ist der Anhänger zusätzlich mit einem Seil oder einer Kette von entsprechender Stärke mit dem Zugfahrzeug zu verbinden. Während der Nutzung der Anhängerkupplung sind von Zeit zu Zeit die Verschraubungen zu überprüfen und gegebenenfalls nachzuziehen.

Montageanleitung:

Die Anhängerkupplung F-072 für den Fiat Fiorino, Qubo / Peugeot Bipper / Citroen Nemo besteht aus:

- | | | | |
|--|-----------|---------------------------|-----------|
| 1. Gestell | - 1 Stück | 10. Schraube M12x65 | - 2 Stück |
| 2. Rechte Stütze | - 1 Stück | 11. Federring Ø10,2 | - 4 Stück |
| 3. Linke Stütze | - 1 Stück | 12. Federring Ø12,2 | - 6 Stück |
| 4. Steckdosenhalterung | - 1 Stück | 13. Unterlegscheibe Ø10,5 | - 4 Stück |
| 5. Kugelkupplung | - 1 Stück | 14. Unterlegscheibe Ø13,0 | - 6 Stück |
| 6. Distanzhülse Ø17,3/Ø12,5x68 | - 4 Stück | 15. Mutter M10 | - 4 Stück |
| 7. Spezielle Unterlegscheibe Ø40/Ø10,5x3 | - 4 Stück | 16. Mutter M12 | - 6 Stück |
| 8. Schraube M10x100 | - 4 Stück | | |
| 9. Schraube M12x35 | - 4 Stück | | |

Um die Anhängerkupplung F-072 richtig zu montieren ist folgende Beschreibung einzuhalten:

- Die Montage der Anhängerkupplung erfordert keine Demontage der hinteren Stoßstange aber einen Ansnchnitt. (Der Ansnchnitt der unteren Stoßstangeleiste ~50x15 Millimeter).
- Das Ersatzrad abhängen.
- Den Übermaß von dem Abdichtungsmaterial von der inneren Seite der Längsträger, an der Stelle wo die Anhängerkupplungsstützen heranrücken, entfernen.
- Die Gummiflansche von unten der Längsträger abnehmen, die Öffnungen nach beigefügter Zeichnung markieren und die Längsträger durch beide Wände mit dem Bohrer Ø11(Millimeter) durchbohren.
- Die Öffnungen bis Ø18(Millimeter) durch eine Wand von außen der Längsträger ausbohren.
- Die Distanzhülsen Ø17,3/ Ø12,5x68 (7) in den ausbohrten Öffnungen einsetzen, die Stützen (2 und 3) von innen der Längsträger anlegen und mit den Schrauben M10x100(8), den speziellen Unterlegscheiben Ø 40/ Ø 10,5x3(7), den Unterlegscheiben (13), den Federringen (11) und den Muttern M10(15) verschrauben.
- Einen Ansnchnitt der unteren Stoßstangeleiste nach dem Muster ausführen.
- Zwischen die montierten Stützen (2 und 3) das Gestell (1) einschieben und mit den Schrauben M12x35(9), den Unterlegscheiben (14), den Federringen (12) und den Muttern M12(16) verschrauben.
- Die Gummistiften in den Längsträgeröffnungen wieder einsetzen.
- Das Ersatzrad aufhängen.
- Die Kugel (5) mit der Steckdosenhalterung (4) mit den Schrauben M12x65 (10), den Unterlegscheiben (14), den Federringen (12) und den Muttern M12(16) montieren.

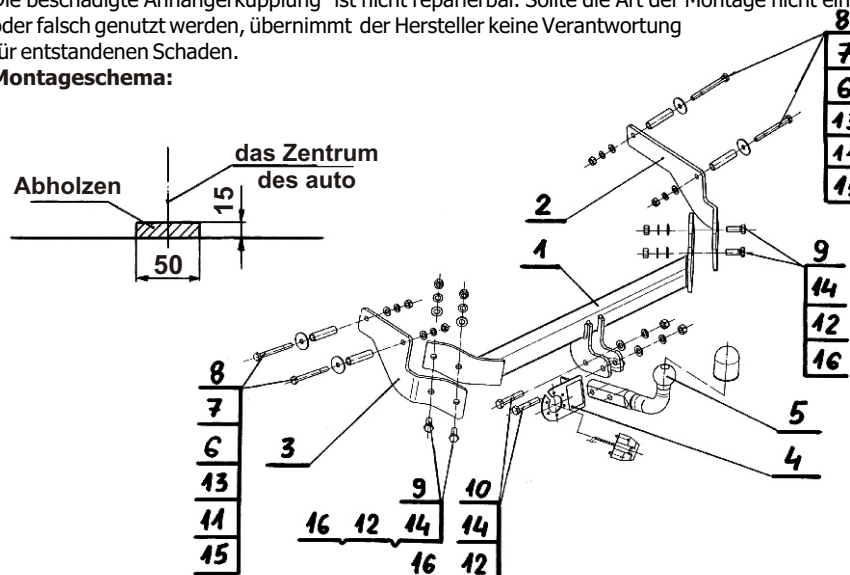
Die Einhaltung vorliegender Gebrauchsanleitung versichert richtige Montage Und Nutzung der Anhängerkupplung F-072.

Montage der Anhängerkupplung F-072 soll ins Fahrzeugschein eingetragen werden.

Achtung: Nach 1000 km sind die Schraubverbindungen nachzuprüfen. Die Kugel ist sauber einzuhalten und mit Schmierfett einzuschmieren. Eine Kugelschutz ist zu verwenden.

Alle mechanischen Beschädigungen der Anhängerkupplung F-072 schließen weitere Nutzung aus. Die beschädigte Anhängerkupplung ist nicht reparierbar. Sollte die Art der Montage nicht eingehalten oder falsch genutzt werden, übernimmt der Hersteller keine Verantwortung für entstandenen Schaden.

Montageschema:



Achtung: Im Preis der Anhängerkupplung ist kein Elektrosetz enthalten.

Die Anhängerkupplung muss nicht beim TÜV vorgeführt werden, da diese mit dem Zeichen e4 ausgezeichnet ist, es sei denn, dass aktuelle Vorschriften es anders bestimmen. Diese Montageanleitung dient als ABE und muss mit den Fahrzeugpapieren mitgeführt werden.