

### PRZEZNACZENIE

Zaczepek kulowy **F-202** jest przeznaczony do holowania przyczepy. Zaczepek ten posiada aktualne Świadczenie Homologacji uprawniające do oznaczenia wyrobu znakiem homologacji **E20**.

### WARUNKI MONTAŻU

Zaczepek kulowy **F-202** może być używany i eksploatowany w samochodzie o właściwym stanie technicznym elementów nadwozia. Zaczepek musi być zamontowany i eksploatowany w samochodzie zgodnie z niniejszą instrukcją.

Wszystkie śruby i nakrętki występujące w zaczepek kulowym muszą być dokręcone odpowiednim momentem obrotowym ( $M_0$ ) o wartościach podanych w poniższej tabeli (dla śrub w klasie 8.8):

M8	-	25 (Nm)	M12	-	85 (Nm)
M10	-	50 (Nm)	M16	-	200 (Nm)

### WARUNKI EKSPLOATACJI

Zaczepek kulowy **F-202** posiada tabliczkę znamionową określającą prawidłowe i bezpieczne obciążenie zaczepeku, tj.:

Typ: <b>F-202</b> <b>A50-X</b> <b>E20 55R-01 3326</b> D = 7,0 kN S = 70 kg R = 1000 kg	Numer katalogowy zaczepeku kulowego Klasa zaczepeku kulowego (urządzenia sprzęgającego) Nr świadectwa Homologacji zaczepeku kulowego Teoretyczna siła odniesienia działająca na zaczepek kulowy Max. dopuszczalne obciążenie pionowe kuli zaczepeku Max. dopuszczalne obciążenie holowanej przyczepy
---	---

### Siłę D wylicza się ze wzoru:

$$D = g \times \frac{T \times R}{T + R} \text{ kN}$$

**T**-technicznie dopuszczalna maksymalna masa, w tonach, pojazdu ciągnącego (także ciągników holujących) łącznie, jeśli występuje, z obciążeniem pionowym przyczepy z osią centralną.

**R**-technicznie dopuszczalna maksymalna masa, w tonach, przyczepy samochodowej z dyszlem ruchomym w płaszczyźnie pionowej lub naczepey.

**g**- przyspieszenie ziemskie (przyjmowane jako 9,81 m/s<sup>2</sup>)

Podczas eksploatacji poszczególne elementy zaczepeku kulowego powinny być utrzymane w należytnym stanie technicznym i zabezpieczone przed działaniem korozji. W czasie holowania przyczepy musi być złączona dodatkowym elastycznym złączem o odpowiedniej wytrzymałości (linka, łańcuch). W czasie eksploatacji zaczepeku kulowego należy okresowo sprawdzać połączenia śrubowe, a w przypadku poluzowania nakrętek należy je dokręcić.

### MONTAŻ

Zaczepek kulowy **F-202** składa się z następujących elementów:

1. Korpus	- 1 szt.	11. Śruba M10x35	(PN/M-82105)	- 4 szt.
2. Kula (ACS-6014 / TERWA 30708)	- 1 szt.	12. Śruba M12x25	(PN/M-82105)	- 3 szt.
3. Gniazdo kuli	- 1 szt.	13. Śruba M12x30	(PN/M-82105)	- 1 szt.
4. Wspornik	- 2 szt.	14. Podkładka sprężysta Ø8,2		- 6 szt.
5. Podkładka 30x30x1/Ø11	- 2 szt.	15. Podkładka sprężysta Ø10,2		- 6 szt.
6. Płaskownik	- 2 szt.	16. Podkładka sprężysta Ø12,2		- 4 szt.
7. Uchwyt gniazda (CZ-050.00)	- 1 szt.	17. Podkładka okrągła Ø10,5		- 2 szt.
8. Podkładka specjalna Ø24/Ø8,5x2,5	- 6 szt.	18. Podkładka okrągła Ø13,0		- 4 szt.
9. Podkładka specjalna Ø30/Ø10,5x3	- 4 szt.	19. Nakrętka M8		- 6 szt.
10. Śruba M10x30	(PN/M-82105) - 2 szt.	20. Nakrętka M10		- 2 szt.

W celu zamontowania zaczepeku kulowego należy przestrzegać poniższego opisu:

- Montaż zaczepeku nie wymaga podcinania zderzaka tylnego natomiast wymaga jego demontażu.

**03.09.2018.**

**Nr kat. F-202**

- Zdemontować zderzak tylny wraz ze wzmocnieniem (wzmocnienie nie będzie ponownie wykorzystane).
- Zdemontować czujnik według rys. 1 i wykonać wycięcie według rys. 2.
- Wsunąć korpus (1) do podłużnic i skręcić śrubami M10x35 (11) wraz z podkładkami sprężystymi Ø10,2 (15) i podkładkami Ø30/Ø10,5x3 (9).
- Przyłożyć wsporniki (4) wraz z płaskownikami (6) i podkładkami (5) do pasa tylnego na wystające szpilki i skręcić nakrętkami M8 (19), podkładkami sprężystymi Ø8,2 (14) i podkładkami Ø24/Ø8,5x2,5 (8), oraz skręcić z korpusem (1) śrubami M10x30 (10), podkładkami okrągłymi Ø10,5 (17), sprężystymi Ø10,2 (15) i nakrętkami M10 (20).
- Do korpusu (1) dokręcić gniazdo kuli (3) i uchwyt gniazda elektrycznego (7) śrubami M12x25 (12)- 3 szt. i M12x30 (13)- 1szt. wraz z podkładkami sprężystymi Ø12,2 (16) i podkładkami okrągłymi Ø13,0 (18) (zgodnie ze schematem).
- Doczepić czujnik do belki korpusu (1) za pomocą opaski zaciskowej.
- Zamontować zderzak tylny.
- Wpiąć kulę (2) do gniazda (3) zgodnie z załączoną instrukcją.

### Uwaga:

Do korpusu zaczepeku (1) może być zamontowana kula (2) o innej konstrukcji niż podano w niniejszej instrukcji pod warunkiem, że:

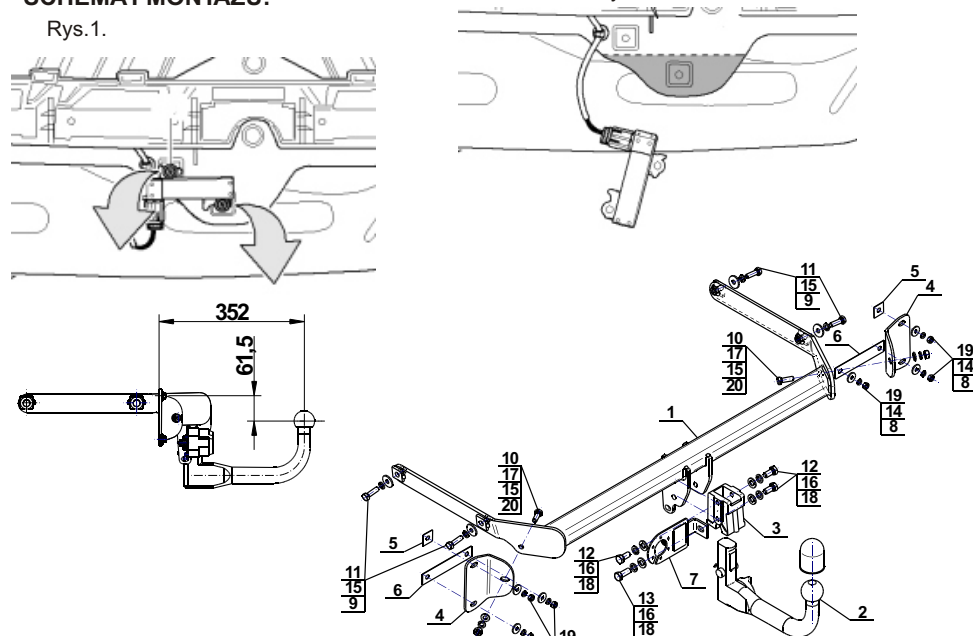
- Zastosowana kula posiada tabliczkę znamionową z numerem homologacji.
- Parametry D i S mają wartość większą lub równą od wartości korpusu (1).
- Położenia środka kuli jest zgodne z rysunkiem.

**Przestrzeżenie niniejszej instrukcji zapewnia prawidłowy montaż i eksploatację zaczepeku kulowego F-202.**

Po zamontowaniu zaczepeku kulowego **F-202** należy uzyskać wpis w dowodzie rejestracyjnym pojazdu.

**UWAGA:** Sprawdzać połączenia śrubowe po przejechaniu 1000 km. Kulę zawsze utrzymywać w czystości i smarować smarem stałym. Stosować osłonę kuli. Wszystkie uszkodzenia mechaniczne zaczepeku kulowego **F-202** wykluczają dalszą jego eksploatację. Uszkodzony zaczepek **nie może być naprawiany**. W przypadku nie przestrzegania opisanego sposobu montażu lub niewłaściwego jego użytkowania producent **nie ponosi odpowiedzialności** za powstałe szkody.

### SCHEMAT MONTAŻU:



### UWAGA:

Cena zaczepeku kulowego nie obejmuje wiązki elektrycznej.

**Nr kat. F-202**

### DESTINATION

Tow bar **F-202** is designed for towing a trailer. This ball hook has a current certification of approval authorizing the product with **E20** certification sign.

### FITTING CONDITIONS

Tow bar **F-202** can be used and operated in a car with proper technical conditions of body elements. Those parts cannot be mechanically damaged. The ball hook has to be installed and operated in a car according to this instruction. All bolts and nuts in ball hook have to be screwed down with proper torque ( $M_0$ ). Torque values are given below:

M8	-	25 (Nm)	M12	-	85 (Nm)
M10	-	50 (Nm)	M16	-	200 (Nm)

### OPERATION CONDITIONS

The tow bar **F-202** has a rating plate describing correct and safe loads of the hook:

Typ: <b>F-202</b> <b>A50-X</b> <b>E20 55R-01 3326</b> D = 7,0 kN S = 70 kg R = 1000 kg	Tow bar catalogue number. Tow bar class (compressing device) Tow bar certification of approval number Teoretical related force working on a ball hook Max permissible vertical load of the hook ball Max permissible load of towing trailer
---	--

### D - force is calculated using the following formula:

$$D = g \times \frac{T \times R}{T + R} \text{ kN}$$

**T**-technically permissible maximum mass in tonnes of the towing vehicle (also towing tractors) including, if necessary, the vertical load of a centrale axle trailer.

**R**-technically permissible maximum mass in tonnes of the full trailer with drawgal free to move in the vertical plane or of the semi-trailer.

**g**-acceleration due to gravity (assumed as 9,81 m/s<sup>2</sup>)

During operating individual elements of ball hook should be kept in a proper technical condition and protected from corrosion. The trailer must be linked with an elastic joint with proper durability (cord, chain) while towing. It is necessary to check periodically bolt joints during operating the ball hook. If screws are eased, it is necessary to screw them down.

### FITTING

The tow bar **F-202** is made up of the following elements:

1. Towbar mainframe	- 1 piece	11. Screw M10x35	- 4 pieces
2. Tow ball (ACS-6014 / TERWA 30708)	- 1 piece	12. Screw M12x25	- 3 pieces
3. Tow ball socket	- 1 piece	13. Screw M12x30	- 1 piece
4. Support	- 2 pieces	14. Spring washer Ø8,2	- 6 pieces
5. Washer 30x30x1/Ø11	- 2 pieces	15. Spring washer Ø10,2	- 6 pieces
6. Flat bar	- 2 pieces	16. Spring washer Ø12,2	- 4 pieces
7. Electrical socket plate (CZ-050.00)	- 1 piece	17. Flat washer Ø10,5	- 2 pieces
8. Special washer Ø24/Ø8,5x2,5	- 6 pieces	18. Flat washer Ø13,0	- 4 pieces
9. Special washer Ø30/Ø10,5x3	- 4 pieces	19. Nut M8	- 6 pieces
10. Screw M10x30	- 2 pieces	20. Nut M10	- 2 pieces

Please follow the installation fitting instruction below in order to ensure correct installation of the towbar:

- Rear bumper cutting is not required but it removing is required.

**03.09.2018.**

**Cat. No. F-202**

- Remove the rear bumper with it reinforcement (reinforcement will not be reused).
- Remove the sensor according to fig. 1 and perform undercut according to fig. 2.
- Slide the towbar mainframe (1) to the stringers and screw on using bolts M10x35 (11) with spring washers Ø10,2 (15) and washers Ø30/Ø10,5x3 (9).
- Attach the supports (4) with flat bars (6) and washers (5) to the rear belt on protruding pins and screw on using nuts M8 (19), spring washers Ø8,2 (14) and washers Ø24/Ø8,5x2,5 (8) then screw on with towbar mainframe (1) using bolts M10x30 (10), round washers Ø10,5 (17), spring washers Ø10,2 (15) and nuts M10 (20).
- Attach the tow ball socket (3) and electrical plate (7) to the tow bar mainframe (1) using bolts M12x25 (12)- 3 pcs. and M12x30 (13)- 1 pcs. with spring washers Ø12,2 (16) and round washers Ø13,0 (18) (according to the scheme).
- Attach the sensor to the corps beam (1) using the clamp band.
- Install the rear bumper.
- Put the tow ball (2) to the socket (3) in accordance with the attached instruction.

### Caution:

Different types of (2) may be attached to the (1) only if:

- The adapted tow has its own information label with homologation number
- D and S values are equal or higher than (1) values.
- Tow ball centre-point is in accordance with the drawing.

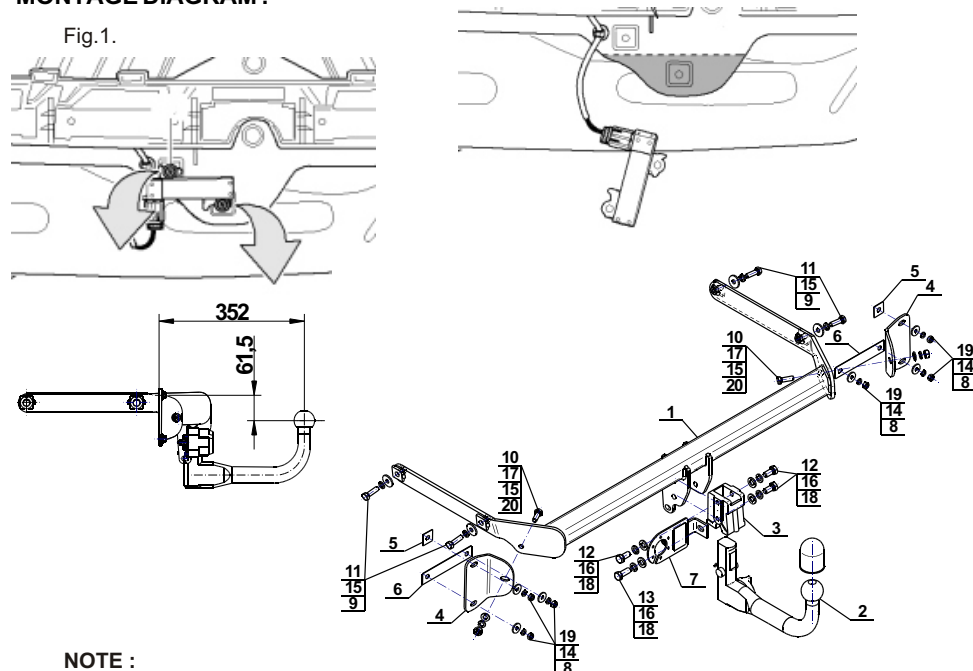
**Obeying this instruction assures correct montage and the F-202 tow bar operating.**

After assembling of the tow bar **F-202** you have to get entry in cars registration book.

### CAUTION:

Check if all bolts and nuts are correctly tightened after 1000km. Keep tow ball clean, grease and cased. All mechanical damages of tow bar excludes its further exploitation. Damaged ball hook **cannot be repaired**. In case of braking the rules of montage or unproper usage manufacturer **do not take responsibility** for arised damages.

### MONTAGE DIAGRAM:



### NOTE:

Bunch of wires is not included (in total price).

**Cat. No. F-202**

### Verwendungsbereich

Die Anhängerkupplung **F-202** ist für das Ziehen eines Anhängers bestimmt. Die Anhängerkupplung besitzt das Prüfzeichen **E20**.

### Vorbedingungen für die Montage der Anhängerkupplung

Die Anhängerkupplung **F-202** darf nur an Fahrzeugen montiert und genutzt werden, deren Karosserie in einem einwandfreien technischen Zustand ist. Die Anhängerkupplung darf nur entsprechend der folgenden Anleitungen montiert und genutzt werden.

Alle Schrauben und Muttern entsprechend dem in der folgenden Tabelle angegebenen Drehmoment (Mo) anziehen (das Drehmoment bezieht sich jeweils auf Schrauben der Festigkeitsklasse 8.8):

M8	-	25 (Nm)	M12	-	85 (Nm)
M10	-	50 (Nm)	M16	-	200 (Nm)

### Nutzungsbedingungen

Die Anhängerkupplung **F-202** besitzt ein Typenschild, das die Parameter für eine ordnungsgemäße und sichere Belastung der Kupplung angibt:

Typ: <b>F-202</b> <b>A50-X</b> <b>E20 55R-01 3326</b> D = 7,0 kN S = 70 kg R = 1000 kg	Katalognummer von der Anhängerkupplung Kupplungsklasse Die Homologationsnummer der Anhängerkupplung D-Wert Stützlast Max. Anhängerlast
---	---

### Der D-Wert wird nach folgender Formel berechnet:

$$D = g \times \frac{T \times R}{T + R} \text{ kN}$$

**T**-zulässiges Gesamtgewicht des Zugfahrzeugs (oder auch eines Schleppzuges) in Tonnen; einschließlich, falls gegeben, der senkrechten Achslast des Anhängers auf die Zentralachse  
**R**- zulässiges Gesamtgewicht eines PKW-Anhängers mit einer in der Senkrechten beweglichen Deichsel oder eines Aufliegers (in Tonnen)  
**g**- Erdbeschleunigung (9,81 m/s<sup>2</sup>).

Während der Nutzung sind die einzelnen Kupplungsteile in einem einwandfreien technischen Zustand zu halten und vor Korrosion zu schützen. Während des Schleppvorgangs ist der Anhänger zusätzlich mit einem Seil oder einer Kette von entsprechender Stärke mit dem Zugfahrzeug zu verbinden. Während der Nutzung der Anhängerkupplung sind von Zeit zu Zeit die Verschraubungen zu überprüfen und gegebenenfalls nachzuziehen.

### Montageanleitung:

Die Anhängerkupplung **F-202** besteht aus :

1. Gestell	- 1 Stück	11. Schraube M10x35	- 4 Stück
2. Kugelkupplung (ACS-6014 / TERWA 30708)	- 1 Stück	12. Schraube M12x25	- 3 Stück
3. Kugel Steckdose	- 1 Stück	13. Schraube M12x30	- 1 Stück
4. Stütze	- 2 Stück	14. Federring Ø8,2	- 6 Stück
5. Unterlegscheibe 30x30x1/Ø11	- 2 Stück	15. Federring Ø10,2	- 6 Stück
6. Flacheisen	- 2 Stück	16. Federring Ø12,2	- 4 Stück
7. Steckdosenhalterung (CZ-050.00)	- 1 Stück	17. Runde Unterlegscheibe Ø10,5	- 2 Stück
8. Spezielle Unterlegscheibe Ø24/Ø8,5x2,5	- 6 Stück	18. Runde Unterlegscheibe Ø13,0	- 4 Stück
9. Spezielle Unterlegscheibe Ø30/Ø10,5x3	- 4 Stück	19. Mutter M8	- 6 Stück
10. Schraube M10x30	- 2 Stück	20. Mutter M10	- 2 Stück

### Um die Anhängerkupplung F-202 richtig zu montieren ist folgende Beschreibung einzuhalten:

- Die Montage der Anhängerkupplung erfordert keinen Anschnitt der hinteren Stoßstange, erfordert aber seine Demontage.
- Die hintere Stoßstange mit der Verstärkung abschrauben. (Die Verstärkung wird nicht wieder benötigt).
- Den Sensor nach der Zeichnung 1 demontieren und einen Ausschnitt nach der Zeichnung 2 ausführen.
- Das Gestell (1) in die Längsträger schieben, mit den Schrauben M10x35 (11), den Federringen Ø10,2 (15) und den speziellen Unterlegscheiben Ø30/Ø10,5x3 (9) verschrauben.
- Die Stützen (4) mit den Flacheisen (6) und den Unterlegscheiben (5) an den hinteren Stoßstange Streifen an die herausragenden Stiften anlegen und mit den Muttern M8 (19), den Federringen Ø8,2 (14), den speziellen Unterlegscheiben Ø24/Ø8,5x2,5 (8) verschrauben und mit dem Gestell (1), mit den Schrauben M10x30(10), den runden Unterlegscheiben Ø10,5 (17), den Federringen Ø10,2 (15) und den Muttern M10 (20) verschrauben.
- An das Gestell (1) die Kugel Steckdose (3) und die Steckdosenhalterung (7), mit den Schrauben M12x25 (12) - 3 Stück M12x30 (13) - 1 Stück, den runden Unterlegscheiben Ø13,0 (18), den Federringen Ø12,2 (16) nach Schema anschrauben.
- Den Sensor an den Gestell Balken mit dem Druckverband befestigen.
- Die hintere Stoßstange einbauen.
- Die Kugel (2) in die Steckdose (3) nach der Gebrauchsanweisung stecken.

**Achtung:** An das Gestell (1) kann eine Kugel (2) von anderer Konstruktion als in obiger Gebrauchsanleitung unter der Bedingung montiert werden:

- Die verwendete Kugel besitzt ein Kennzeichenschild mit der Bauartzulassung.
- Die Parameter D und S haben eine größere oder die gleiche Wert als die vom Gestell (1).
- Die Lage der Kugelmitte ist mit dem Muster übereinstimmend.

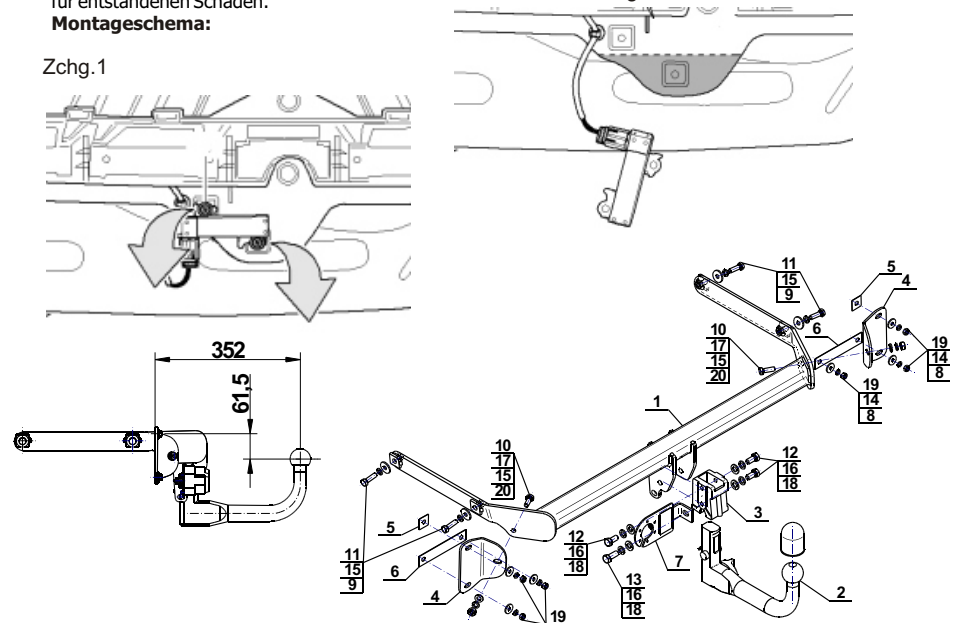
### Die Einhaltung vorliegender Gebrauchsanleitung versichert richtige Montage Und Nutzung der Anhängerkupplung F-202.

Montage der Anhängerkupplung **F-202** soll ins Fahrzeugschein eingetragen werden.

**Achtung:** Nach 1000 km sind die Schraubverbindungen nachzuprüfen. Die Kugel ist sauber einzuhalten und mit Schmierfett einzuschmieren. Eine Kugelschutz ist zu verwenden.

Alle mechanischen Beschädigungen der Anhängerkupplung **F-202** schließen weitere Nutzung aus. Die beschädigte Anhängerkupplung ist nicht reparierbar. Sollte die Art der Montage nicht eingehalten oder falsch genutzt werden, übernimmt der Hersteller keine Verantwortung für entstandenen Schaden.

### Montageschema:



**Achtung:** Im Preis der Anhängerkupplung ist kein Elektrosetz enthalten.

**Die Anhängerkupplung muss nicht beim TÜV vorgeführt werden, da diese mit dem Zeichen E20 ausgezeichnet ist, es sei denn, dass aktuelle Vorschriften es anders bestimmen. Diese Montageanleitung dient als ABE und muss mit den Fahrzeugpapieren mitgeführt werden.**