



INSTRUKCJA MONTAŻU I EKSPLOATACJI ZACZEPU KULOWEGO DO SAMOCHODU: Honda Jazz III (GE/GG), (5D) (2008 - 2014)

Nr kat. H-069

PRZEZNACZENIE

Zaczepek kulowy H-069 jest przeznaczony do holowania przyczepy. Zaczepek ten posiada aktualne Świadectwo Homologacji uprawniające do oznaczenia wyrobu znakiem homologacji E20.

WARUNKI MONTAŻU

Zaczepek kulowy H-069 może być używany i eksploatowany w samochodzie o właściwym stanie technicznym elementów nadwozia. Zaczepek musi być zamontowany i eksploatowany w samochodzie zgodnie z niniejszą instrukcją.

Wszystkie śruby i nakrętki występujące w zaczepek kulowym muszą być dokręcone odpowiednim momentem obrotowym (M_o) o wartościach podanych w poniższej tabeli (dla śrub w klasie 8.8):

M8	-	25 (Nm)	M12	-	85 (Nm)
M10	-	50 (Nm)	M16	-	200 (Nm)

WARUNKI EKSPLOATACJI

Zaczepek kulowy H-069 posiada tabliczkę znamionową określającą prawidłowe i bezpieczne obciążenie zaczepeku, tj.:

Typ: H-069 A50-X E20 55R-01 4083 D = 6,1 kN S = 95 kg R = 1000 kg	Numer katalogowy zaczepeku kulowego Klasa zaczepeku kulowego (urządzenia sprzęgającego) Nr świadectwa Homologacji zaczepeku kulowego Teoretyczna siła odniesienia działająca na zaczepek kulowy Max. dopuszczalne obciążenie pionowe kuli zaczepeku Max. dopuszczalne obciążenie holowanej przyczepy
--	---

Siłę D wylicza się ze wzoru:

$$D = g \times \frac{T \times R}{T + R} \text{ kN}$$

T-technicznie dopuszczalna maksymalna masa, w tonach, pojazdu ciągnącego (także ciągników holujących) łącznie, jeśli występuje, z obciążeniem pionowym przyczepy z osi centralną.

R-technicznie dopuszczalna maksymalna masa, w tonach, przyczepy samochodowej z dyszlem ruchomym w płaszczyźnie pionowej lub naczepy.

g- przyspieszenie ziemskie (przyjmowane jako 9,81 m/s²)

Podczas eksploatacji poszczególne elementy zaczepeku kulowego powinny być utrzymane w należytnym stanie technicznym i zabezpieczone przed działaniem korozji. W czasie holowania przyczepa musi być złączona dodatkowym elastycznym złączem o odpowiedniej wytrzymałości (linka, łańcuch). W czasie eksploatacji zaczepeku kulowego należy okresowo sprawdzać połączenia śrubowe, a w przypadku poluzowania nakrętek należy je dokręcić.

MONTAŻ

Zaczepek kulowy H-069 składa się z następujących elementów:

1. Korpus	- 1 szt.	15. Śruba M12x60 (PN/M-82101)	- 2 szt.
2. Kula	- 1 szt.	16. Śruba M12x65 (PN/M-82101)	- 2 szt.
3. Uchwyt gniazda elektrycznego	- 1 szt.	17. Śruba M12x110 (PN/M-82101)	- 2 szt.
4. Płaskownik	- 1 szt.	18. Podkładka sprężysta Ø6,2	- 2 szt.
5. Podkładka 70x60x5/Ø13	- 1 szt.	19. Podkładka sprężysta Ø8,2	- 1 szt.
6. Kątownik prawy	- 1 szt.	20. Podkładka sprężysta Ø10,2	- 1 szt.
7. Kątownik lewy	- 1 szt.	21. Podkładka sprężysta Ø12,2	- 6 szt.
8. Podkładka specjalna Ø24/Ø8,5x2,5	- 1 szt.	22. Podkładka okrągła Ø6,4	- 2 szt.
9. Podkładka specjalna Ø30/Ø12,5x3	- 4 szt.	23. Podkładka okrągła Ø10,5	- 1 szt.
10. Tulejka dystansowa Ø20/Ø12,5x62	- 1 szt.	24. Podkładka okrągła Ø13,0	- 4 szt.
11. Tulejka dystansowa Ø25/Ø15x57	- 1 szt.	25. Nakrętka M6	- 2 szt.
12. Śruba M6x20 (PN/M-82105)	- 2 szt.	26. Nakrętka M10	- 1 szt.
13. Śruba M8x25 (PN/M-82105)	- 1 szt.	27. Nakrętka M12	- 4 szt.
14. Śruba M10x30 (PN/M-82105)	- 1 szt.		

30.10.2015.

Nr kat. H-069

W celu zamontowania zaczepeku kulowego należy przestrzegać poniższego opisu:

1. Montaż zaczepeku wymaga demontażu i podcinania zderzaka tylnego samochodu.
2. Zdemontować zderzak tylny samochodu.
3. Z lewej strony w okolicach podłużnicy usunąć wspornik (nie będzie ponownie wykorzystywany) oraz tylny chłapacz samochodu.
4. Wyciąć z lewej strony wejście do podłużnicy zgodnie z rys. 1 a następnie wsunąć płaskownik (4).
5. Wykonać wycięcie w lewym chłapaczu zgodnie z rys. 2 i zamontować do samochodu.
6. Zdjąć tłumik z gumowego zawieszenia.
7. Opróżnić podłogę bagażnika oraz prawy boczny panel.
8. Powiększyć otwory A do Ø19mm (rys. 3).
9. Do otworu (A) wsunąć tulejkę dystansową Ø20/Ø12,5x62 (10) wraz ze śrubą M12x110 (17) z podkładką okrągłą Ø13,0 (24) oraz kątownikiem prawym (6).
10. Poprzez otwory B w kątowniku prawym (6) wytrasować i wywiercić otwory Ø6,5 mm w pasie tylnym samochodu a następnie skrócić z pasem tylnym śrubami M6x20 (12) wraz z podkładkami okrągłymi Ø6,4 (22), sprężystymi Ø6,2 (18) oraz nakrętkami M6 (25).
11. W otwór od strony bagażnika wsunąć tulejkę dystansową Ø25/Ø15x57 (11) wraz ze śrubą M12x110 (17), podkładką okrągłą Ø13,0 (24) i podkładką (5).
12. Przyłożyć korpus (1) do podłużnicy i skrócić luzno z prawej strony śrubami M12x110 (17) nakrętkami M12 (27) wraz z podkładkami Ø30/Ø12,5x3 (9) i sprężystymi Ø12,2 (21) oraz skrócić z lewej strony śrubami M12x60 (15) wraz z podkładkami Ø30/Ø12,5x3 (9) oraz sprężystymi Ø12,2 (21).
13. Do korpusu (1) przykręcić luzno kątownik lewy (7) śrubą M10x30 (14) wraz z podkładką okrągłą Ø10,5 (23), sprężystą Ø10,2 (20) oraz nakrętką M10 (26). Następnie skrócić kątownik lewy (7) z pasem tylnym śrubą M8x25 (13) wraz z podkładką Ø24/Ø8,5x2,5 (8) i podkładką sprężystą Ø8,2 (19).
14. Dokręcić wszystkie śruby.
15. Zamontować tłumik.
16. Zamontować ponownie to co zostało usunięte w bagażniku.
17. Zamontować zderzak tylny samochodu po wcześniejszym wycięciu jego fragmentu (rys. 4).
18. Do korpusu (1) dokręcić kulę (2) i uchwyt gniazda elektrycznego (3) śrubami M12x65 (16) wraz z podkładkami okrągłymi Ø13,0 (24) oraz podkładkami sprężystymi Ø12,2 (21) i nakrętkami M12 (27).

Przestrzeganie niniejszej instrukcji zapewnia prawidłowy montaż i eksploatację zaczepeku kulowego H-069.

Po zamontowaniu zaczepeku kulowego H-069 należy uzyskać wpis w dowodzie rejestracyjnym pojazdu.

UWAGA: Sprawdzać połączenia śrubowe po przejechaniu 1000 km. Kulę zawsze utrzymywać w czystości i smarować smarem stałym. Stosować osłonę kuli. Wszystkie uszkodzenia mechaniczne zaczepeku kulowego H-069 wykluczają dalszą jego eksploatację. Uszkodzony zaczepek **nie może być naprawiany**. W przypadku nie przestrzegania opisanego sposobu montażu lub niewłaściwego jego użytkowania producent **nie ponosi odpowiedzialności** za powstałe szkody.

UWAGA:

Cena zaczepeku kulowego nie obejmuje wiązki elektrycznej.

Nr kat. H-069



TOW BAR FOR Honda Jazz III (GE/GG), (5D) (2008 - 2014) FITTING AND OPERATION MANUAL

Cat. No.H-069

DESTINATION

Tow bar H-069 is designed for towing a trailer. This ball hook has a current certification of approval authorizing the product with E20 certification sign.

FITTING CONDITIONS

Tow bar H-069 can be used and operated in a car with proper technical conditions of body elements. Those parts cannot be mechanically damaged. The ball hook has to be installed and operated in a car according to this instruction. All bolts and nuts in ball hook have to be screwed down with proper torque (M_o). Torque values are given below:

M8	-	25 (Nm)	M12	-	85 (Nm)
M10	-	50 (Nm)	M16	-	200 (Nm)

OPERATION CONDITIONS

The tow bar H-069 has a rating plate describing correct and safe loads of the hook:

Typ: H-069 A50-X E20 55R-01 4083 D = 6,1 kN S = 95 kg R = 1000 kg	Tow bar catalogue number Tow bar class (compressing device) Tow bar certification of approval number Teoretical related force working on a ball hook Max permissible vertical load of the hook ball Max permissible load of towing trailer
--	---

D - force is calculated using the following formula:

$$D = g \times \frac{T \times R}{T + R} \text{ kN}$$

T-technically permissible maximum mass in tonnes of the towing vehicle (also towing tractors) including, if necessary, the vertical load of a centrale axle trailer.

R-technically permissible maximum mass in tonnes of the full trailer with drawgal free to move in the vertical plane or of the semi-trailer.

g-acceleration due to gravity (assumed as 9,81 m/s²)

During operating individual elements of ball hook should be kept in a proper technical condition and protected from corrosion. The trailer must be linked with an elastic joint with proper durability (cord, chain) while towing. It is necessary to check periodically bolt joints during operating the ball hook. If screws are eased, it is necessary to screw them down.

FITTING

The tow bar H-069 is made up of the following elements:

1. Towbar mainframe	- 1 piece	15. Bolt M12x60	- 2 pieces
2. Tow ball	- 1 piece	16. Bolt M12x65	- 2 pieces
3. Electrical socket	- 1 piece	17. Bolt M12x110	- 2 pieces
4. Flat bar	- 1 piece	18. Spring washer Ø6,2	- 2 pieces
5. Washer 70x60x5/Ø13	- 1 piece	19. Spring washer Ø8,2	- 1 piece
6. Right angle bar	- 1 piece	20. Spring washer Ø10,2	- 1 piece
7. Left angle bar	- 1 piece	21. Spring washer Ø12,2	- 6 pieces
8. Special washer Ø24/Ø8,5x2,5	- 1 piece	22. Spring washer Ø6,4	- 2 pieces
9. Special washer Ø30/Ø12,5x3	- 4 pieces	23. Round washer Ø10,5	- 1 piece
10. Distance sleeve Ø20/Ø12,5x62	- 1 piece	24. Round washer Ø13,0	- 4 pieces
11. Distance sleeve Ø25/Ø15x57	- 1 piece	25. Nut M6	- 2 pieces
12. Bolt M6x20	- 2 pieces	26. Nut M10	- 1 piece
13. Bolt M8x25	- 1 piece	27. Nut M12	- 4 pieces
14. Bolt M10x30	- 1 piece		

Please follow the installation fitting instruction below in order to ensure correct installation of the towbar:

1. Installation requires removing and cutting rear bumper.
2. Remove the rear bumper.
3. On the left side around the stringer remove the bracket (it will be not re-used) and back mudflap of the car.
4. Cut on the left side the entrance to the stringer according to the fig. 1, then slide the flat bar (4).
5. Make a cutting in the left mudflap according to the fig. 2 and install to the car.
6. Remove the silencer from the rubber sling.
7. Empty the trunk floor and right side panel.
8. Enlarge the holes A to Ø19 mm (fig. 3).
9. To the hole A slide the distance sleeve Ø20/Ø12,5x62 (10) with bolt M12x110 (17), round washers Ø13,0 (24) and right angle bar (6).
10. Through the holes B in the left angle bar (7) lay out and cut the holes Ø6,5 mm in the back belt and screw with back belt using bolts M6x20 (12) with round washers Ø6,4 (22), spring washers Ø6,2 (18) and nuts M6 (25).
11. To the hole of the trunk side slide the distance sleeve Ø25/Ø15x57 (11) with the bolt M12x110 (17), round washers Ø13,0 (24), and washer (5).
12. Apply the towbar mainframe (1) to the stringer and screw loosely on the right side using bolts M12x110 (17) and nuts M12 (27) with washers Ø30/Ø12,5x3 (9), spring washers Ø12,2 (21). Screw on the left side using bolts M12x60 (15) with washers Ø30/Ø12,5x3 (9) and spring washers Ø12,2 (21).
13. To the towbar mainframe (1) screw loosely the angle bar (7) using bolts M10x30 (14) with round washers Ø10,5 (23), spring washer Ø10,2 (20) and nuts M10 (26). Then screw the left angle bar (7) with the back belt using bolt M8x25 (13) with washer Ø24/Ø8,5x2,5 (8) and spring washer Ø8,2 (19).
14. Tighten all screws.
15. Install the silencer.
16. Install all elements removed from the trunk.
17. make a cut in the bumper (drawing 4) and install the bumper to the car.
18. Attach the tow ball (2) and electrical plate (3) to the towbar mainframe (1) using bolts M12x65 (16) with round washers Ø13,0 (24), spring washers Ø12,2 (21) and nuts M12 (27).

Obeying this instruction assures correct montage and the H-069 tow bar operating.

After assembling of the tow bar H-069 you have to get entry in cars registration book.

CAUTION:

Check if all bolts and nuts are correctly tightened after 1000km. Keep tow ball clean, grease and cased. All mechanical damages of tow bar excludes its further exploitation. Damaged ball hook **cannot be repaired**. In case of braking the rules of montage or improper usage manufacturer **do not take responsibility** for arised damages.

NOTE:

Bunch of wires is not included (in total price).

30.10.2015.

Cat. No. H-069

Cat. No. H-069

STEINHOFF Montage und Gebrauchsanleitung für die Anhängerkupplung:

Honda Jazz III (GE/GG), (5D)
(2008 - 2014)

Katalognummer H-069

Verwendungsbereich

Die Anhängerkupplung **H-069** ist für das Ziehen eines Anhängers bestimmt. Die Anhängerkupplung besitzt das Prüfzeichen **E20**.

Vorbedingungen für die Montage der Anhängerkupplung

Die Anhängerkupplung **H-069** darf nur an Fahrzeugen montiert und genutzt werden, deren Karosserie in einem einwandfreien technischen Zustand ist. Die Anhängerkupplung darf nur entsprechend der folgenden Anleitungen montiert und genutzt werden.

Alle Schrauben und Muttern entsprechend dem in der folgenden Tabelle angegebenen Drehmoment (Mo) anziehen (das Drehmoment bezieht sich jeweils auf Schrauben der Festigkeitsklasse 8.8):

M8	-	25 (Nm)	M12	-	85 (Nm)
M10	-	50 (Nm)	M16	-	200 (Nm)

Nutzungsbedingungen

Die Anhängerkupplung **H-069** besitzt ein Typenschild, das die Parameter für eine ordnungsgemäße und sichere Belastung der Kupplung angibt:

Typ: H-069 A50-X (E20) 55R-01 4083 D = 6,1 kN S = 95 kg R = 1000 kg	Katalognummer von der Anhängerkupplung Kupplungsklasse Die Homologationsnummer der Anhängerkupplung D-Wert Stützlast Max. Anhängerlast
---	---

Der D-Wert wird nach folgender Formel berechnet:

$$D = g \times \frac{T \times R}{T + R} \text{ kN}$$

T-zulässiges Gesamtgewicht des Zugfahrzeugs (oder auch eines Schleppzuges) in Tonnen; einschließlich, falls gegeben, der senkrechten Achslast des Anhängers auf die Zentralachse

R- zulässiges Gesamtgewicht eines PKW-Anhängers mit einer in der Senkrechten beweglichen Deichsel oder eines Aufliegers (in Tonnen)

g- Erdbeschleunigung (9,81 m/s²).

Während der Nutzung sind die einzelnen Kupplungsteile in einem einwandfreien technischen Zustand zu halten und vor Korrosion zu schützen. Während des Schleppvorgangs ist der Anhänger zusätzlich mit einem Seil oder einer Kette von entsprechender Stärke mit dem Zugfahrzeug zu verbinden. Während der Nutzung der Anhängerkupplung sind von Zeit zu Zeit die Verschraubungen zu überprüfen und gegebenenfalls nachzuziehen.

Montageanleitung:

Die Anhängerkupplung **H-069** besteht aus :

1. Gestell	- 1 Stück	15. Schraube M12x60	- 2 Stück
2. Kugel	- 1 Stück	16. Schraube M12x65	- 2 Stück
3. Steckdosenhalterung	- 1 Stück	17. Schraube M12x110	- 2 Stück
4. Flacheisen	- 1 Stück	18. Federring Ø6,2	- 2 Stück
5. Unterlegscheibe 70x60x5/Ø13	- 1 Stück	19. Federring Ø8,2	- 1 Stück
6. Rechtes Winkeleisen	- 1 Stück	20. Federring Ø10,2	- 1 Stück
7. Linkes Winkeleisen	- 1 Stück	21. Federring Ø12,2	- 6 Stück
8. Spezielle Unterlegscheibe Ø24/Ø8,5x2,5	- 1 Stück	22. Runde Unterlegscheibe Ø6,4	- 2 Stück
9. Spezielle Unterlegscheibe Ø30/Ø12,5x3	- 4 Stück	23. Runde Unterlegscheibe Ø10,5	- 1 Stück
10. Distanzhülse Ø20/Ø12,5x62	- 1 Stück	24. Runde Unterlegscheibe Ø13,0	- 4 Stück
11. Distanzhülse Ø25/Ø15x57	- 1 Stück	25. Mutter M6	- 2 Stück
12. Schraube M6x20	- 2 Stück	26. Mutter M10	- 1 Stück
13. Schraube M8x25	- 1 Stück	27. Mutter M12	- 4 Stück
14. Schraube M10x30	- 1 Stück		

Um die Anhängerkupplung H-069 richtig zu montieren ist folgende Beschreibung einzuhalten:

- Die Montage der Anhängerkupplung erfordert Demontage und Anschnitt der hinteren Stoßstange.
- Die hintere Stoßstange demontieren.
- In der Nähe des Längsträgers, von der linken Seite, die Stütze und den hinteren Schmutzfänger entfernen, wird nicht wieder gebraucht.
- Von der linken Seite einen Eingang in den Längsträger nach der Zeichnung 1 ausschneiden, das Flacheisen (4) schieben.
- Einen Ausschnitt im linken Schmutzfänger nach der Zeichnung 2 ausführen, an den Wagen einbauen.
- Den Auspufftopf aus der Gummi Aufhängung abbauen.
- Den Kofferraumboden und das rechte Seitenpaneel leeren.
- Die Öffnungen A bis Ø19 mm Zeichnung 3 vergrößern.
- In die Öffnungen A die Distanzhülse Ø20/Ø12,5x62 (10), mit der Schraube M12x110 (17), mit der runden Unterlegscheibe Ø13,0 (24) und dem rechten Winkeleisen (6) schieben.
- Durch die Öffnungen B im rechten Winkeleisen (6) die Öffnungen Ø6,5 mm im hinteren Karosseriestreifen markieren und ausbohren, dann mit dem hinteren Karosseriestreifen mit den Schrauben M6x20 (12), den runden Unterlegscheiben Ø6,4 (22), den Federringen Ø6,2 (18) und den Muttern M6 (25) verschrauben.
- In die Öffnung von der Seite des Kofferraumes, die Distanzhülse Ø25/Ø15x57 (11) mit der Schraube M12x110 (17), der runden Unterlegscheiben Ø13,0 (24) und der Unterlegscheibe (5) schieben.
- Das Gestell (1) an den Längsträger anlegen und von der rechten Seite mit den Schrauben M12x110 (17), den Muttern M12 (27), den Unterlegscheiben Ø30/Ø12,5x3 (9), den Federringen Ø12,2 (21) locker verschrauben und von der linken Seite mit den Schrauben M12x60 (15), den Unterlegscheiben Ø30/Ø12,5x3 (9) und den Federring Ø12,2 (21) verschrauben.
- An das Gestell (1) das linke Winkeleisen (7), mit der Schraube M10x30 (14), mit der runden Unterlegscheiben Ø10,5 (23), dem Federring Ø10,2 (20) und der Mutter M10 (26) locker verschrauben. Das linke Winkeleisen (7), mit dem hinteren Karosseriestreifen, mit der Schrauben M8x25 (13), der Unterlegscheibe Ø24/Ø8,5x2,5 (8) und dem Federring Ø8,2 (19) verschrauben.
- Alle Schrauben festschrauben.
- Den Auspufftopf einbauen.
- Teile die demontiert wurden, einbauen.
- Die hintere Stoßstange nach dem vorherigen Ausschneiden eines Teiles (Zeichnung 4) einbauen.
- An das Gestell (1) die Kugel (2) und die Steckdosenhalterung (3) mit den Schrauben M12x65 (16), den runden Unterlegscheiben Ø13,0 (24), den Federringen Ø12,2 (21) und den Muttern M12 (27) anschrauben.

Die Einhaltung vorliegender Gebrauchsanleitung versichert richtige Montage Und Nutzung der Anhängerkupplung H-069.

Montage der Anhängerkupplung **H-069** soll ins Fahrzeugschein eingetragen werden.

Achtung: Nach 1000 km sind die Schraubverbindungen nachzuprüfen. Die Kugel ist sauber einzuhalten und mit Schmierfett einzuschmieren. Eine Kugelschutz ist zu verwenden.

Alle mechanischen Beschädigungen der Anhängerkupplung **H-069** schließen weitere Nutzung aus.

Die beschädigte Anhängerkupplung ist nicht reparierbar. Sollte die Art der Montage nicht eingehalten oder falsch genutzt werden, übernimmt der Hersteller keine Verantwortung für entstandenen Schaden.

Achtung: Im Preis der Anhängerkupplung ist kein Elektrosatz enthalten.

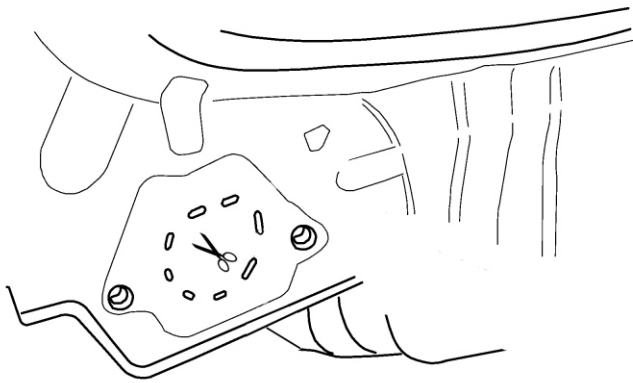
Die Anhängerkupplung muss nicht beim TÜV vorgeführt werden, da diese mit dem Zeichen E20 ausgezeichnet ist, es sei denn, dass aktuelle Vorschriften es anders bestimmen. Diese Montageanleitung dient als ABE und muss mit den Fahrzeugpapieren mitgeführt werden.

H-069

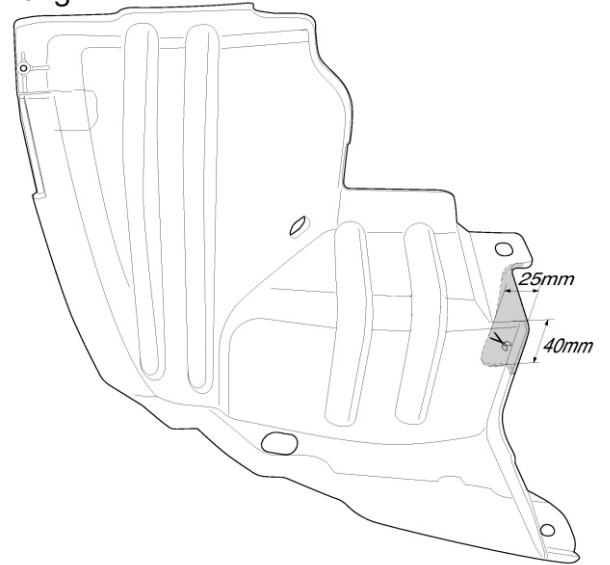
Honda Jazz III (GE/GG), (5D)

(2008 - 2014)

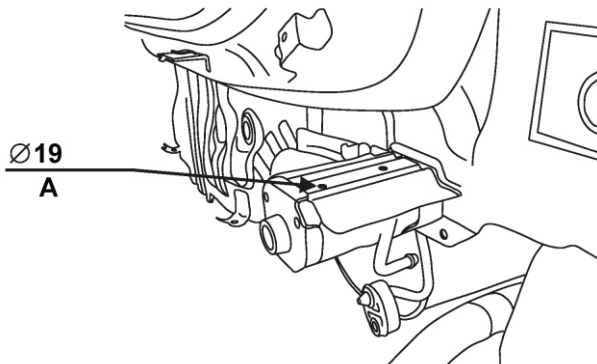
Rys.1/ Fig.1/ Zchg.1



Rys.2/ Fig.2/ Zchg.2

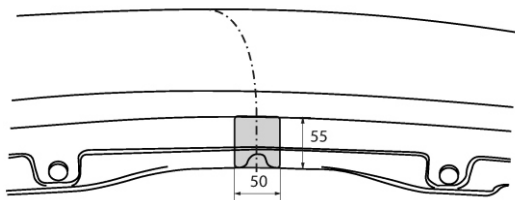


Rys.3/ Fig.3/ Zchg.3

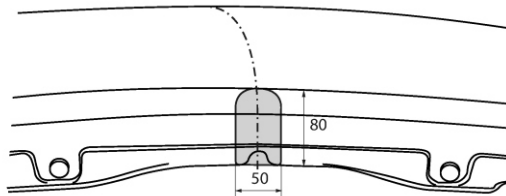


Rys.4/ Fig.4/ Zchg.4

2009-2012



2012-



Schemat montażu:
Montage diagram:
Montageschema:

