

## Montage und Gebrauchsanleitung der Anhängerkupplung für den Kia Carnival (1999-2006)

Katalognummer K-011

### Die Montage

Die Anhängerkupplung K-011 besteht aus:

1. Gestell	1 Stück
2. Kupplungskugel (ACS-6003)	1 Stück
3. Kupplungskugelaufnahme (ACS)	1 Stück
4. Steckdosenhalterung	1 Stück
5. Spezielle Unterlegscheibe $\varnothing 34/\varnothing 12,5 \times 3$	4 Stück
6. Spezielle Unterlegscheibe $30 \times 5 \times 30/\varnothing 10,5$	2 Stück
7. Schraube M8x35 (PN/M-82105)	8 Stück
8. Schraube M10x40 (PN/M-82105)	2 Stück
9. Schraube M12x25 (PN/M-82105)	3 Stück
10. Schraube M12x30 (PN/M-82105)	1 Stück
11. Schraube M12x40 (PN/M-82105)	4 Stück
12. Federring $\varnothing 8,2$	8 Stück
13. Federring $\varnothing 10,2$	2 Stück
14. Federring $\varnothing 12,2$	8 Stück
15. Runde Unterlegscheibe $\varnothing 8,4$	8 Stück
16. Runde Unterlegscheibe $\varnothing 10,5$	2 Stück
17. Runde Unterlegscheibe $\varnothing 13,0$	4 Stück
18. Mutter M10	2 Stück

Um die Anhängerkupplung K-011 richtig zu montieren ist die folgende Beschreibung zu befolgen:

1. Die Montage der Anhängerkupplung erfordert die Demontage , und einen Anschnitt der hinteren Stoßstange.
2. Stoßstange demontieren.
3. Von der Stoßstange die Stützkonsolen abschrauben (die Stützkonsolen werden nicht mehr benötigt).
4. Das Gestell (1) von hinten in die Öffnungen der Längsträger schieben und in den Punkten A mit den Schrauben M12x40 (11) verschrauben.
5. Durch die Öffnungen der Anhängerkupplung in den Punkten B  $\varnothing 10,5$  Bohrungen in die Rückwand bohren.
6. Die Anhängerkupplung wieder abschrauben und herausnehmen.
7. An das Gestell (1) die Kupplungskugelaufnahme (3) und die Steckdosenhalterung (4) mit den Schrauben: M12x25 (9) – 3St. , M12x30 (10)- 1 St. zusammen mit den Federringen  $\varnothing 12,2$  (14) und den Unterlegscheiben  $\varnothing 13,0$  (17) (nach Montageschema anschrauben)
8. Den Anschnitt der Stoßstange ausführen nach Zchg 1 oder Zchg 2 abhängig vom Baujahr des Fahrzeugs.
9. An die Anhängerkupplung die Stoßstange mit den Schrauben M8x35 (7) den Unterlegscheiben  $\varnothing 8,4$  (13) und den Federringen  $\varnothing 8,2$  (15) verschrauben.
10. Die Anhängerkupplung mit der angeschraubten Stoßstange erneut in die Längsträger schieben und in den Punkten A mit den Schrauben M12x40 (11) , den speziellen Unterlegscheiben  $\varnothing 34/\varnothing 12,5 \times 3$  (5) und den Federringen  $\varnothing 12,2$  (14) , und in den Punkten B mit den Schrauben M10x40

(8) , den speziellen Unterlegscheiben 30x5x30/Ø10,5 (6) , den Unterlegscheiben Ø10,5 (16) den Federringen Ø10,2 (13) und Muttern M10 (18) schrauben.

11. Die Kupplungskugel (2) nach Anleitung in die Kugelkopfaufnahme (3) schieben.

#### **Achtung:**

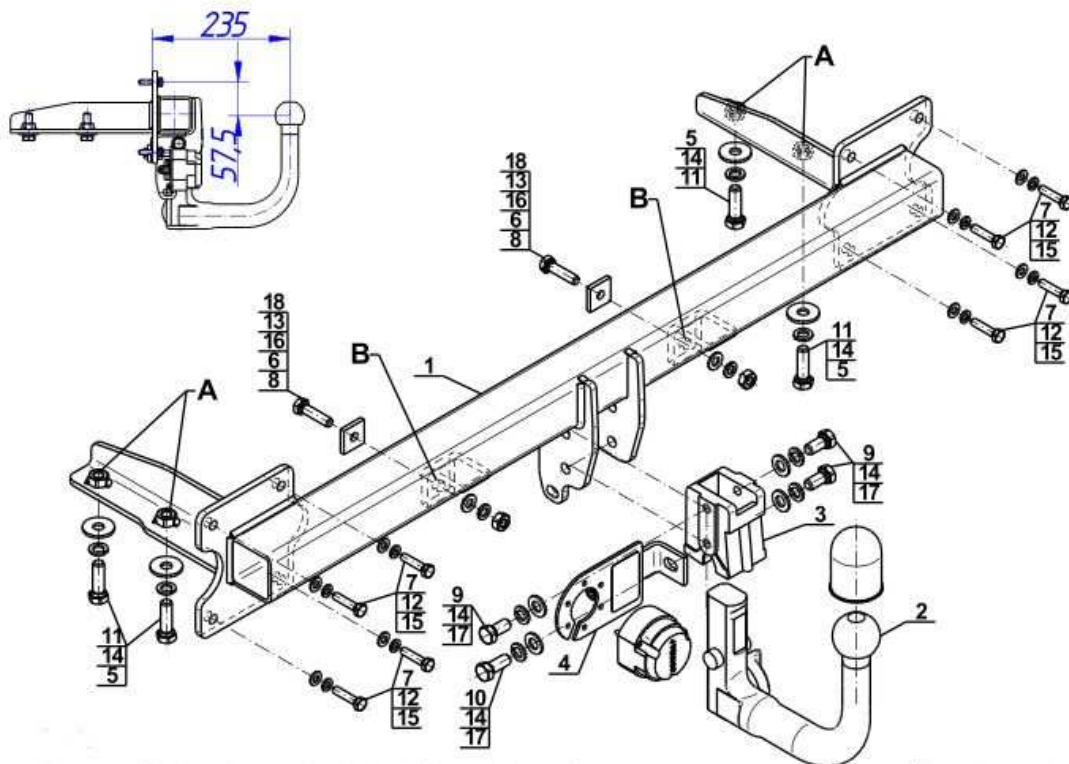
An das Gestell (1) der Kugelkupplung, kann eine Kugel (2) von anderer Konstruktion als in obiger Gebrauchsanleitung montiert werden, unter der Bedingung:

1. Die verwendete Kugel besitzt ein Kennzeichenschild mit der Bauartzulassung.
2. Die Parameter D und S haben eine größere oder die gleiche Wert als die vom Gestell (1).
3. Die Lage der Kugelmitte ist mit dem Muster übereinstimmend.

Die Einhaltung vorliegender Gebrauchsanleitung versichert richtige Montage  
Und Nutzung der Anhängerkupplung K-011.

**Achtung:** Nach 1000 km sind die Schraubverbindungen nachzuprüfen. Die Kugel ist sauber einzuhalten und mit Schmierfett einzuschmieren. Eine Kugelschutz ist zu verwenden.  
Alle mechanischen Beschädigungen der Anhängerkupplung K-011 schließen weitere Nutzung aus.  
Die beschädigte Anhängerkupplung ist nicht reparierbar. Sollte die Art der Montage nicht eingehalten oder falsch genutzt werden, übernimmt der Hersteller keine Verantwortung für entstandenen Schaden.

#### **Montageschema:**



**Achtung:** Im Preis der Anhängerkupplung ist kein Elektrosatz enthalten.

Die Anhängerkupplung muss nicht beim TÜV vorgeführt werden, da diese mit dem Zeichen E20 ausgezeichnet ist, es sei denn, dass aktuelle Vorschriften es anders bestimmen. Diese Montageanleitung dient als ABE und muss mit den Fahrzeugpapieren mitgeführt werden.