

**INSTRUKCJA
MONTAŻU I EKSPLOATACJI
ZACZEPU KULOWEGO DO:
Kia Sportage III
(08/2010 -)**

Nr kat. K-028

PRZEZNACZENIE

Zaczepek kulowy **K-028** jest przeznaczony do holowania przyczepy. Zaczepek ten posiada aktualne Świadectwo Homologacji uprawniające do oznaczenia wyrobu znakiem homologacji **e4**.

WARUNKI MONTAŻU

Zaczepek kulowy **K-028** może być używany i eksploatowany w samochodzie o właściwym stanie technicznym elementów nadwozia. Zaczepek musi być zamontowany i eksploatowany w samochodzie zgodnie z niniejszą instrukcją.

Wszystkie śruby i nakrętki występujące w zaczepek kulowym muszą być dokręcone odpowiednim momentem obrotowym (Mo) o wartościach podanych w poniższej tabeli (dla śrub w klasie 8.8):

M8	-	25 (Nm)	M12	-	85 (Nm)
M10	-	50 (Nm)	M16	-	200 (Nm)

WARUNKI EKSPLOATACJI

Zaczepek kulowy **K-028** posiada tabliczkę znamionową określającą prawidłowe i bezpieczne obciążenie zaczepek, tj.:

Typ: K-028 A-50X e4 00-4334 D = 10,6 kN S = 80 kg R = 2000 kg	Numer katalogowy zaczepek kulowego Klasa zaczepek kulowego (urządzenia sprzęgającego) Nr. świadectwa homologacji zaczepek kulowego Teoretyczna siła odniesienia działająca na zaczepek kulowy Max. dopuszczalne obciążenie pionowe kuli zaczepek Max. dopuszczalne obciążenie holowanej przyczepy
--	--

Siłę D wylicza się ze wzoru:

$$D = g \times \frac{T \times R}{T + R} \text{ kN}$$

T-technicznie dopuszczalna maksymalna masa, w tonach, pojazdu ciągnącego (także ciągników holujących) łącznie, jeśli występuje, z obciążeniem pionowym przyczepy z osią centralną.
R-technicznie dopuszczalna maksymalna masa, w tonach, przyczepy samochodowej z dyszlem ruchomym w płaszczyźnie pionowej lub naczepek.
g- przyspieszenie ziemskie (przyjmowane jako 9,81 m/s²)

Podczas eksploatacji poszczególne elementy zaczepek kulowego powinny być utrzymane w należytym stanie technicznym i zabezpieczone przed działaniem korozji. W czasie holowania przyczepy musi być złączona dodatkowym elastycznym złączem o odpowiedniej wytrzymałości (linka, łańcuch). W czasie eksploatacji zaczepek kulowego należy okresowo sprawdzać połączenia śrubowe, a w przypadku poluzowania nakrętek należy je dokręcić.

MONTAŻ

Zaczepek kulowy **K-028** składa się z następujących elementów:

- | | | | |
|------------------------------------|----------|-----------------------------------|----------|
| 1. Korpus | - 1 szt. | 7. Śruba M10x1,25x40 (PN/M-82105) | - 8 szt. |
| 2. Kula | - 1 szt. | 8. Śruba M12x65 (PN/M-82101) | - 2 szt. |
| 3. Uchwyt gniazda elektrycznego | - 1 szt. | 9. Podkładka zwykła Ø13,0 | - 2 szt. |
| 4. Wspornik prawy | - 1 szt. | 10. Podkładka sprężysta Ø10,2 | - 8 szt. |
| 5. Wspornik lewy | - 1 szt. | 11. Podkładka sprężysta Ø12,2 | - 2 szt. |
| 6. Podkładka specjalna Ø30/Ø10,5x3 | - 8 szt. | 12. Nakrętka M12 | - 2 szt. |

30.10.2015.

Nr kat. K-028

**TOW BAR FOR
Kia Sportage III
(08/2010 -)
FITTING AND OPERATION MANUAL**

Cat. No.K-028

DESTINATION

Tow bar **K-028** is designed for towing a trailer. This ball hook has a current certification of approval authorizing the product with **e4** certification sign.

FITTING CONDITIONS

Tow bar **K-028** can be used and operated in a car with proper technical conditions of body elements. Those parts cannot be mechanically damaged. The ball hook has to be installed and operated in a car according to this instruction. All bolts and nuts in ball hook have to be screwed down with proper torque (Mo). Torque values are given below:

M8	-	25 (Nm)	M12	-	85 (Nm)
M10	-	50 (Nm)	M16	-	200 (Nm)

OPERATION CONDITIONS

The tow bar **K-028** has a rating plate describing correct and safe loads of the hook:

Typ: K-028 A-50X e4 00-4334 D = 10,6 kN S = 80 kg R = 2000 kg	Tow bar catalogue number. Tow bar class (compressing device) Tow bar certification of approval number Teoretical related force working on a ball hook Max permissible vertical load of the hook ball Max permissible load of towing trailer
--	--

D - force is calculated using the following formula:

$$D = g \times \frac{T \times R}{T + R} \text{ kN}$$

T-technically permissible maximum mass in tonnes of the towing vehicle (also towing tractors) including, if necessary, the vertical load of a centrale axle trailer.
R-technically permissible maximum mass in tonnes of the full trailer with drawgal free to move in the vertical plane or of the semi-trailer.
g-acceleration due to gravity(assumed as 9,81 m/s²)

During operating individual elements of ball hook should be kept in a proper technical condition and protected from corrosion. The trailer must be linked with an elastic joint with proper durability (cord, chain) while towing .It is necessary to check periodically bolt joints during operating the ball hook. If screws are eased, it is necessary to screw them down.

FITTING:

The tow bar **K-028** is made up of the following elements:

- | | | | |
|-------------------------------|------------|-------------------------|------------|
| 1. Towbar mainframe | - 1 piece | 7. Bolt M10x1,25x40 | - 8 pieces |
| 2. Tow ball | - 1 piece | 8. Bolt M12x65 | - 2 pieces |
| 3. Electrical socket plate | - 1 piece | 9. Flat washer Ø13,0 | - 2 pieces |
| 4. Right support | - 1 piece | 10. Spring washer Ø10,2 | - 8 pieces |
| 5. Left support | - 1 piece | 11. Spring washer Ø12,2 | - 2 pieces |
| 6. Special washer Ø30/Ø10,5x3 | - 8 pieces | 12. Nut M12 | - 2 pieces |

30.10.2015.

Cat. No. K-028

W celu zamontowania zaczepek kulowego **K-028** należy przestrzegać poniższego opisu:

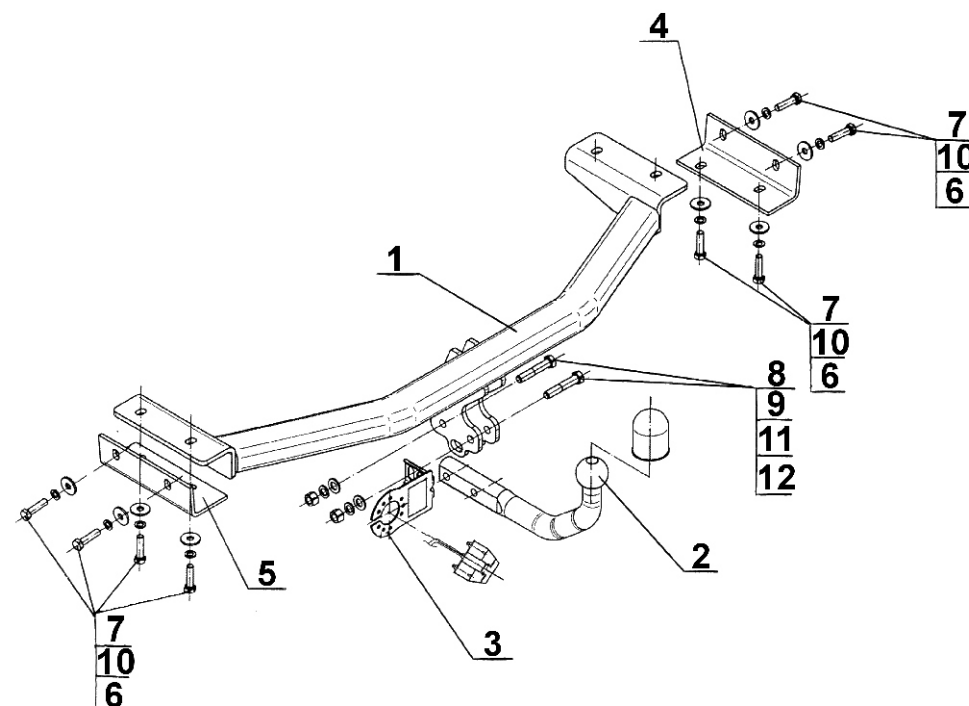
1. Montaż zaczepek **nie wymaga** podcinania i demontażu zderzaka tylnego samochodu.
2. Odkręcić środkowy wspornik zderzaka (nie będzie już potrzebny) oraz obciąć środkowy uchwyt zderzaka.
3. Przyłożyć do podłużnic kolejno korpus (1) oraz wsporniki (4 i 5) i skrócić w fabrycznych punktach śrubami M10x1,25x40 (7) wraz z podkładkami specjalnymi Ø30/Ø10,5x3 (6) i podkładkami sprężystymi Ø10,2 (10) (zgodnie ze schematem).
4. Do korpusu (1) dokręcić kulę (2) i uchwyt gniazda elektrycznego (3) śrubami M12x65 (8) wraz z podkładkami zwykłymi Ø13,0 (9), podkładkami sprężystymi Ø12,2 (11) i nakrętkami M12 (12).

Przestrzeganie niniejszej instrukcji zapewnia prawidłowy montaż i eksploatację zaczepek kulowego **K-028**.

Po zamontowaniu zaczepek kulowego **K-028** należy uzyskać wpis w dowodzie rejestracyjnym pojazdu na dowolnej stacji kontroli technicznej pojazdu.

UWAGA: Sprawdzać połączenia śrubowe po przejechaniu 1000 km. Kulę zawsze utrzymywać w czystości i smarować smarem stałym. Stosować osłonę kuli. Wszystkie uszkodzenia mechaniczne zaczepek kulowego **K-028** wykluczają dalszą jego eksploatację. Uszkodzony zaczepek **nie może być naprawiany**. W przypadku nie przestrzegania opisanego sposobu montażu lub niewłaściwego jego użytkowania producent **nie ponosi odpowiedzialności** za powstałe szkody.

SCHEMAT MONTAŻU:



UWAGA:

Cena zaczepek kulowego nie obejmuje wiązki elektrycznej.

Nr kat. K-028

Follow the general directions in order to fit **K-028** towbar properly:

1. Rear bumper cutting and removing is not required.
2. Unscrew the middle bumper support (will not be needed) and cut the middle bumper holder.
3. Attach sequentially to the stringers corps (1) and supports (4 and 5) and screw on at factory points using bolts M10x1,25x40 (7) with special washers Ø30/Ø10,5x3 (6) and spring washers Ø10,2 (10) (according to the schema).
4. Attach the tow ball (2) and electrical plate (3) to the corps (1) using bolts M12x65 (8) with flat washers Ø13,0 (9), spring washers Ø12,2 (11) and nuts M12 (12).

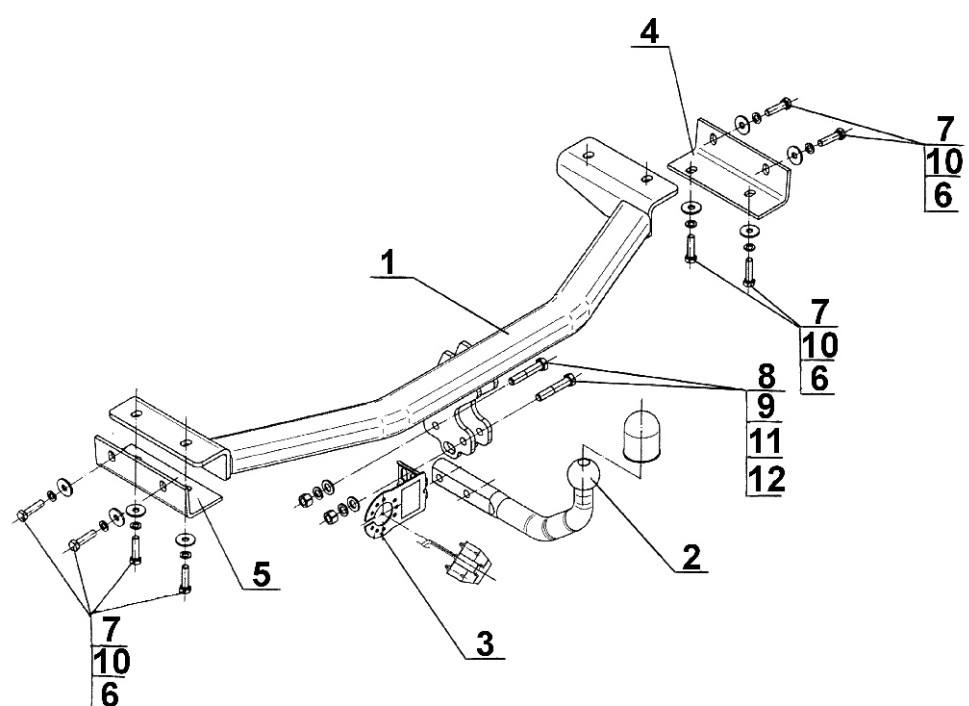
Obeying this instruction assures correct montage and the **K-028** tow bar operating.

After assembling of the tow bar **K-028** you have to get entry in cars **registration book** in a quality control station.

CAUTION:

Check if all bolts and nuts are correctly tightened after 1000km. Keep tow ball clean, grease and cased. All mechanical damages of tow bar excludes its further exploitation. Damaged ball hook **cannot be repaired**. In case of braking the rules of montage or unproper usage manufacturer **do not take responsibility** for arised damages.

MONTAGE DIAGRAM:



NOTE:

Bunch of wires is not included (in total price).

Cat. No. K-028

STEINHOF Montage und Gebrauchsanleitung
für die Anhängerkupplung:
Kia Sportage III
(08/2010 -)

Katalognummer K-028

Verwendungsbereich

Die Anhängerkupplung **K-028** ist für das Ziehen eines Anhängers bestimmt. Die Anhängerkupplung besitzt das Prüfzeichen **e4**.

Vorbedingungen für die Montage der Anhängerkupplung

Die Anhängerkupplung **K-028** darf nur an Fahrzeugen montiert und genutzt werden, deren Karosserie in einem einwandfreien technischen Zustand ist. Die Anhängerkupplung darf nur entsprechend der folgenden Anleitungen montiert und genutzt werden.

Alle Schrauben und Muttern entsprechend dem in der folgenden Tabelle angegebenen Drehmoment (Mo) anziehen (das Drehmoment bezieht sich jeweils auf Schrauben der Festigkeitsklasse 8.8):

M8	-	25 (Nm)	M12	-	85 (Nm)
M10	-	50 (Nm)	M16	-	200 (Nm)

Nutzungsbedingungen

Die Anhängerkupplung **K-028** besitzt ein Typenschild, das die Parameter für eine ordnungsgemäße und sichere Belastung der Kupplung angibt:

Typ: K-028 A-50X 00-4334 e4 D = 10,6 kN S = 80 kg R = 2000 kg	Katalognummer von der Anhängerkupplung Kupplungsklasse Die Homologationsnummer der Anhängerkupplung D-Wert Stützlast Max. Anhängerlast
---	---

Der D-Wert wird nach folgender Formel berechnet:

$$D = g \times \frac{T \times R}{T + R} \text{ kN}$$

T- zulässiges Gesamtgewicht des Zugfahrzeugs (oder auch eines Schleppzuges) in Tonnen; einschließlich, falls gegeben, der senkrechten Achslast des Anhängers auf die Zentralachse

R- zulässiges Gesamtgewicht eines PKW-Anhängers mit einer in der Senkrechten beweglichen Deichsel oder eines Aufliegers (in Tonnen)

g- Erdbeschleunigung (9,81 m/s²).

Während der Nutzung sind die einzelnen Kupplungsteile in einem einwandfreien technischen Zustand zu halten und vor Korrosion zu schützen. Während des Schleppvorgangs ist der Anhänger zusätzlich mit einem Seil oder einer Kette von entsprechender Stärke mit dem Zugfahrzeug zu verbinden. Während der Nutzung der Anhängerkupplung sind von Zeit zu Zeit die Verschraubungen zu überprüfen und gegebenenfalls nachzuziehen.

Montageanleitung:

Die Anhängerkupplung **K-028** besteht aus :

1. Gestell	- 1 Stück	7. Schraube M10x1,25x40	- 8 Stück
2. Kugelkupplung	- 1 Stück	8. Schraube M12x65	- 2 Stück
3. Steckdosenhalterung	- 1 Stück	9. Unterlegscheibe Ø13,0	- 2 Stück
4. Rechte Stütze	- 1 Stück	10. Federring Ø10,2	- 8 Stück
5. Linke Stütze	- 1 Stück	11. Federring Ø12,2	- 2 Stück
6. Spezielle Unterlegscheibe Ø30/Ø10,5x3	- 8 Stück	12. Mutter M12	- 2 Stück

Um die Anhängerkupplung K-028 richtig zu montieren ist folgende Beschreibung einzuhalten:

- Die Montage der Anhängerkupplung erfordert keinen Anschnitt und keine Demontage der hinteren Stoßstange.
- Die mittlere Stoßstangengstütze abschrauben (wird nicht mehr gebraucht), den mittleren Stoßstange Griff abschneiden.
- An die Längsträger das Gestell (1) und die Stützen (4 und 5) anlegen, in den vom Werk aus vorhandenen Stellen mit den Schrauben M10x1,25x40 (7) , den speziellen Unterlegscheiben Ø30/Ø10,5x3 (6) , den Federringen Ø10,2

- (10) nach Schema verschrauben.
- An das Gestell (1) die Kugel (2) und die Steckdosenhalterung (3) mit den Schrauben M12x65 (8), den Unterlegscheiben Ø13,0 (9), den Federringen Ø12,2 (11) und den Muttern M12 (12) anschrauben.

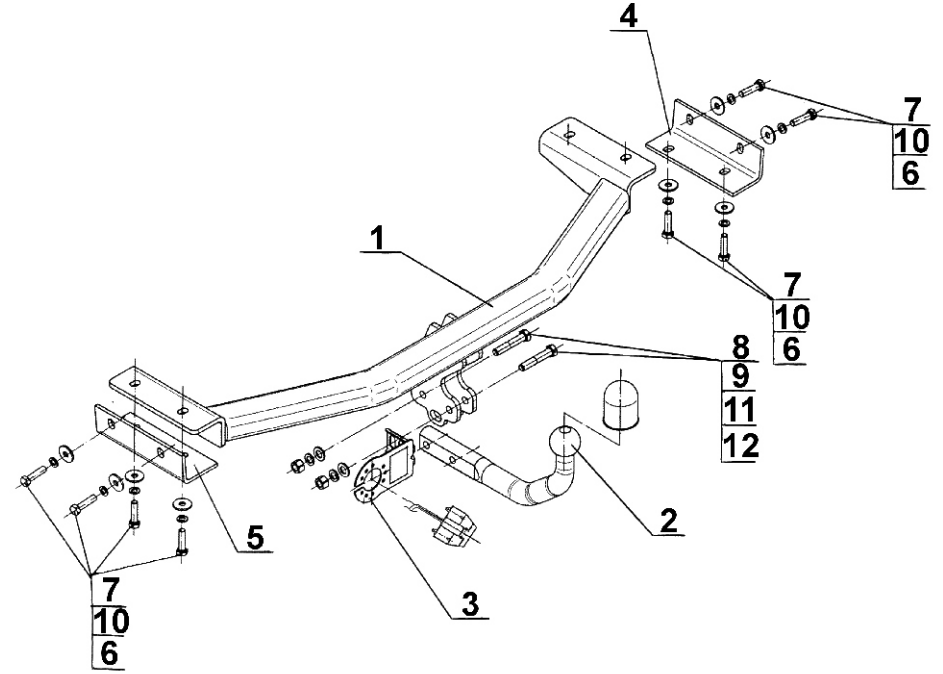
Die Einhaltung vorliegender Gebrauchsanleitung versichert richtige Montage Und Nutzung der Anhängerkupplung K-028.

Montage der Anhängerkupplung K-028 soll ins Fahrzeugschein eingetragen werden.

Achtung: Nach 1000 km sind die Schraubverbindungen nachzuprüfen. Die Kugel ist sauber einzuhalten und mit Schmierfett einzuschmieren. Eine Kugelschutz ist zu verwenden.

Alle mechanischen Beschädigungen der Anhängerkupplung K-028 schließen weitere Nutzung aus. Die beschädigte Anhängerkupplung ist nicht reparierbar. Sollte die Art der Montage nicht eingehalten oder falsch genutzt werden, übernimmt der Hersteller keine Verantwortung für entstandenen Schaden.

Montageschema:



Achtung: Im Preis der Anhängerkupplung ist kein Elektrosatz enthalten.

Die Anhängerkupplung muss nicht beim TÜV vorgeführt werden, da diese mit dem Zeichen e4 ausgezeichnet ist, es sei denn, dass aktuelle Vorschriften es anders bestimmen. Diese Montageanleitung dient als ABE und muss mit den Fahrzeugpapieren mitgeführt werden.