



PRZEZNACZENIE

Zaczepek kulowy **O-128** do samochodu **Opel Corsa D (3/5D)** jest przeznaczony do holowania przyczepy. Zaczepek ten posiada aktualne Świadectwo Homologacji uprawniające do oznaczenia wyrobu znakiem homologacji **e4**.

WARUNKI MONTAŻU

Zaczepek kulowy **O-128** może być używany i eksploatowany w samochodzie o właściwym stanie technicznym elementów nadwozia. Zaczepek musi być zamontowany i eksploatowany w samochodzie zgodnie z niniejszą instrukcją.

Wszystkie śruby i nakrętki występujące w zaczepek kulowym muszą być dokręcone odpowiednim momentem obrotowym (M_0) o wartościach podanych w poniższej tabeli (dla śrub w klasie 8.8):

M8	-	25 (Nm)	M12	-	85 (Nm)
M10	-	50 (Nm)	M16	-	200 (Nm)

WARUNKI EKSPLOATACJI

Zaczepek kulowy **O-128** posiada tabliczkę znamionową określającą prawidłowe i bezpieczne obciążenie zaczepeku, tj.:

Typ: O-128 A50-X e4 00-3862 D = 7,6 kN S = 55 kg R = 1300 kg	Zaczepek kulowy do samochodu Opel Corsa D (3/5D) Klasa zaczepeku kulowego (urządzenia sprzęgającego) Nr. świadectwa Homologacji zaczepeku Teoretyczna siła odniesienia działająca na zaczepek kulowy Max. dopuszczalne obciążenie pionowe kuli Max. dopuszczalne obciążenie holowanej przyczepy
---	---

Siłę D wylicza się ze wzoru:

$$D = g \times \frac{T \times R}{T + R} \text{ kN}$$

T-technicznie dopuszczalna maksymalna masa, w tonach, pojazdu ciągnącego (także ciągników holujących) łącznie, jeśli występuje, z obciążeniem pionowym przyczepy z osią centralną.
R-technicznie dopuszczalna maksymalna masa, w tonach, przyczepy samochodowej z dyszlem ruchomym w płaszczyźnie pionowej lub naczepey.
g-przyspieszenie ziemskie (przyjmowane jako 9,81 m/s²)

Podczas eksploatacji poszczególne elementy zaczepeku kulowego powinny być utrzymane w należyтым stanie technicznym i zabezpieczone przed działaniem korozji. W czasie holowania przyczepa musi być złączona dodatkowym elastycznym złączem o odpowiedniej wytrzymałości (linka, łańcuch). W czasie eksploatacji zaczepeku kulowego należy okresowo sprawdzać połączenia śrubowe, a w przypadku poluzowania nakrętek należy je dokręcić.

MONTAŻ

Zaczepek kulowy **O-128** do samochodu **Opel Corsa D (3/5D)** składa się z następujących elementów:

1. Korpus	- 1 szt.	9. Śruba M10x40	- 6 szt.
2. Wspornik prawy - zespół	- 1 szt.	10. Śruba M12x35	- 4 szt.
3. Wspornik lewy - zespół	- 1 szt.	11. Śruba M12x100	- 2 szt.
4. Uchwyt do gniazda elektrycznego	- 1 szt.	12. Podkładka sprężysta 10,2	- 6 szt.
5. Kula	- 1 szt.	13. Podkładka sprężysta 12,2	- 6 szt.
6. Podkładka specjalna 40/ 10,5x2,5	- 2 szt.	14. Podkładka zwykła 10,5	- 4 szt.
7. Podkładka specjalna 30/ 10,5x3	- 4 szt.	15. Podkładka zwykła 13,0	- 6 szt.
8. Wkładka dystansowa	- 2 szt.	16. Nakrętka M10	- 4 szt.
		17. Nakrętka M12	- 4 szt.

30.10.2015.

Nr kat. O-128



DESTINATION

Tow bar **O-128** for a **Opel Corsa D (3/5D)** is designed for towing a trailer. This ball hook has a current certification of approval authorizing the product with **e4** certification sign.

FITTING CONDITIONS

Tow bar **O-128** can be used and operated in a car with proper technical conditions of body elements. Those parts cannot be mechanically damaged. The ball hook has to be installed and operated in a car according to this instruction. All bolts and nuts in ball hook have to be screwed down with proper torque (M_0). Torque values are given below:

M8	-	25 (Nm)	M12	-	85 (Nm)
M10	-	50 (Nm)	M16	-	200 (Nm)

OPERATION CONDITIONS

The tow bar **O-128** has a rating plate describing correct and safe loads of the hook:

Typ: O-128 A50-X e4 00 - 3862 D = 7,6 kN S = 55 kg R = 1300 kg	The tow bar for Opel Corsa D (3/5D) Tow bar class (compressing device) Tow bar certification of approval number Teoretical related force working on a ball hook Max permissible vertical load of the hook ball Max permissible load of towing trailer
---	---

D - force is calculated using the following formula:

$$D = g \times \frac{T \times R}{T + R} \text{ kN}$$

T-technically permissible maximum mass in tonnes of the towing vehicle (also towing tractors) including, if necessary, the vertical load of a centrale axle trailer.
R-technically permissible maximum mass in tonnes of the full trailer with drawgal free to move in the vertical plane or of the semi-trailer.
g-acceleration due to gravity (assumed as 9,81 m/s²)

During operating individual elements of ball hook should be kept in a proper technical condition and protected from corrosion. The trailer must be linked with an elastic joint with proper durability (cord, chain) while towing. It is necessary to check periodically bolt joints during operating the ball hook. If screws are eased, it is necessary to screw them down.

FITTING

The tow bar **O-128** for **Opel Corsa D (3/5D)** is made up of elements as follows:

1. Towbar mainframe	- 1 piece	9. Bolt M10x40	- 6 pieces
2. Right cantilever - set	- 1 piece	10. Bolt M12x35	- 4 pieces
3. Left cantilever - set	- 1 piece	11. Bolt M12x100	- 2 pieces
4. Electrical socket plate	- 1 piece	12. Spring washer 10,2	- 6 pieces
5. Tow ball	- 1 piece	13. Spring washer 12,2	- 6 pieces
6. Special washer 40/ 10,5x2,5	- 2 pieces	14. Flat washer 10,5	- 4 pieces
7. Special washer 30/ 10,5x3	- 4 pieces	15. Flat washer 13,0	- 6 pieces
8. Distance insert	- 2 pieces	16. Nut M10	- 4 pieces
		17. Nut M12	- 4 pieces

30.10.2015.

Cat. No. O-128

W celu zamontowania haka kulowego **O-128** należy przestrzegać poniższego opisu:

1. Montaż zaczepeku **wymaga podcinania** i demontażu zderzaka tylnego samochodu.
2. Zdemontować zderzak tylny wraz z metalowym wzmocnieniem (wzmocnienie nie będzie już wykorzystane).
3. Umieścić zespół wspornika prawy (2) / lewy (3) wewnątrz podłużnicy prawej / lewej, przyłożyć do pasa tylnego i skrócić z pasem tylnym za pomocą: śrub i nakrętek fabrycznych M10, śrub M10x40 (9) wraz z podkładkami 30/ 10,5x3 (7), podkładkami zwykłymi 10,5 (14), sprężystymi 10,2 (12) i nakrętkami M10 (16), oraz skrócić z podłużnicą prawą / lewą za pomocą śrub M10x40 (9) wraz z podkładkami 40/ 10,5x2,5 (6) i sprężystymi 10,2 (12).
4. Wsunąć korpus zaczepeku (1) pomiędzy zamontowane zespoły (2, 3) i skrócić za pomocą śrub M12x35 (10) wraz z podkładkami zwykłymi 13,0 (15), sprężystymi 12,2 (13) i nakrętkami M12 (17).
5. Dokonać podcięcia zderzaka od spodu na wymiar ~80x30 (mm) według załączonego szablonu.
6. Wsunąć plastikowe spinki fabryczne na uchwyty w punktach A.
7. Zamontować zderzak.
8. Zamontować kulę (5) do korpusu (1) wraz z wkładkami dystansowymi (8) i uchwytem gniazda elektrycznego (4) za pomocą śrub M12x100 (11) wraz z podkładkami zwykłymi 13,0 (15), podkładkami sprężystymi 12,2 (13) i nakrętkami M12 (17).

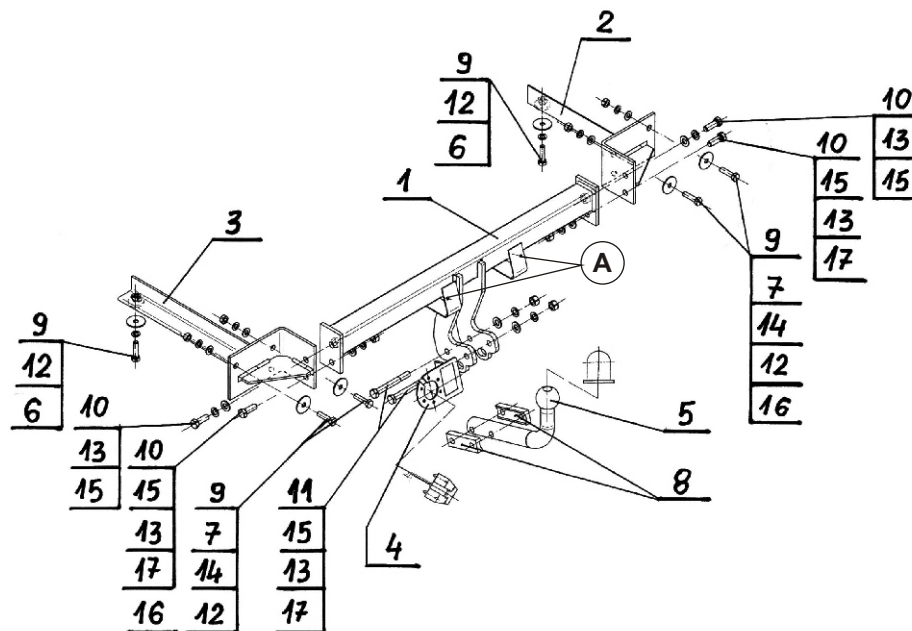
Przestrzeganie niniejszej instrukcji zapewnia prawidłowy montaż i eksploatację zaczepeku kulowego O-128 w samochodzie Opel Corsa D (3/5D).

Po zamontowaniu zaczepeku kulowego **O-128** należy uzyskać wpis w **dowodzie rejestracyjnym** pojazdu na dowolnej stacji kontroli technicznej pojazdu.

UWAGA:

Sprawdzać połączenia śrubowe po przejechaniu 1000 km. Kulę zawsze utrzymywać w czystości i smarować smarem stałym. Stosować osłonę kuli. Wszystkie uszkodzenia mechaniczne zaczepeku kulowego **O-128** wykluczają dalszą jego eksploatację. Uszkodzony zaczepek **nie może być naprawiany**. W przypadku nie przestrzegania opisanego sposobu montażu lub niewłaściwego jego użytkowania producent **nie ponosi odpowiedzialności** za powstałe szkody.

SCHEMAT MONTAŻU:



UWAGA:

Cena zaczepeku nie obejmuje wiązki elektrycznej.

Nr kat. O-128

Follow the general directions in order to fit **O-128** tow bar properly:

1. Rear bumper's cutting is required.
2. Remove the rear bumper of the car, together with metal inside bumper (the inside bumper will not be used again).
3. Insert (2) / (3) inside of the chassis side members, put it to the back panel and attach to using: factory-made bolts and nuts M10, (9), (7), (14), (12), (16) and attach to the chassis side members using (9), (6), (12).
4. Insert (1) between fitted (2), (3) and attach using (10), (15), (13), (17).
5. Cut a slot in the lower edge of the bumper. The dimensions of the cut are about 80mm x 30 mm. Template is attached.
6. Insert plastic factory clips on holders in points A.
7. Refit the rear bumper.
8. Attach (5) to (1) together with (8) and (4), using (11), (15), (13), (17).

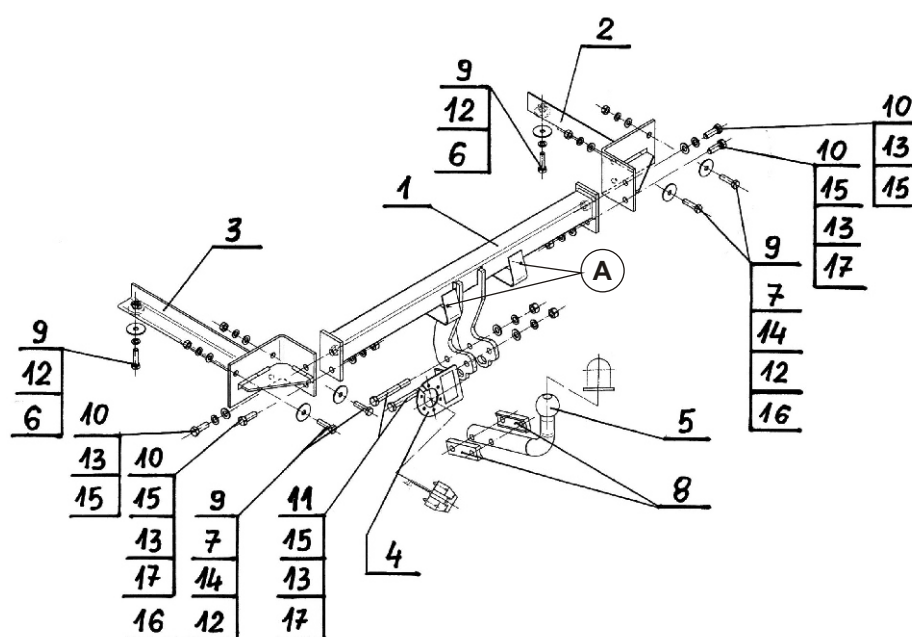
Obeying this instruction assures correct montage and the tow bar operating in a Opel Corsa D (3/5D).

After assembling of the tow bar **O-128** you have to get entry in cars **registration book** in a quality control station.

CAUTION:

Check if all bolts and nuts are correctly tightened after 1000km. Keep tow ball clean, grease and cased. All mechanical damages of tow bar excludes its further exploitation. Damaged ball hook **cannot be repaired**. In case of braking the rules of montage or improper usage manufacturer **do not take responsibility** for arised damages.

MONTAGE DIAGRAM:



NOTE:

Bunch of wires is not included (in total price).

Cat. No. O-128



Verwendungsbereich

Die Anhängerkupplung **O-128** ist für das Ziehen eines Anhängers bestimmt. Die Anhängerkupplung besitzt das Prüfzeichen **e4**.

Vorbedingungen für die Montage der Anhängerkupplung

Die Anhängerkupplung **O-128** darf nur an Fahrzeugen montiert und genutzt werden, deren Karosserie in einem einwandfreien technischen Zustand ist. Die Anhängerkupplung darf nur entsprechend der folgenden Anleitungen montiert und genutzt werden.

Alle Schrauben und Muttern entsprechend dem in der folgenden Tabelle angegebenen Drehmoment (Mo) anziehen (das Drehmoment bezieht sich jeweils auf Schrauben der Festigkeitsklasse 8.8):

M8	-	25 (Nm)	M12	-	85 (Nm)
M10	-	50 (Nm)	M16	-	200 (Nm)

Nutzungsbedingungen

Die Anhängerkupplung **O-128** besitzt ein Typenschild, das die Parameter für eine ordnungsgemäße und sichere Belastung der Kupplung angibt:

Typ: O-128 A50-X e4 00-3862	Die Anhängerkupplung für den Opel Corsa D (3/5D) Kupplungsklasse Die Homologationsnummer der Anhängerkupplung
D = 7,6 kN	D-Wert
S = 55 kg	Stützlast
R = 1300 kg	Max. Anhängerlast

Der D-Wert wird nach folgender Formel berechnet:

$$D = g \times \frac{T \times R}{T + R} \text{ kN}$$

T-zulässiges Gesamtgewicht des Zugfahrzeugs (oder auch eines Schleppzuges) in Tonnen; einschließlich, falls gegeben, der senkrechten Achslast des Anhängers auf die Zentralachse

R- zulässiges Gesamtgewicht eines PKW-Anhängers mit einer in der Senkrechten beweglichen Deichsel oder eines Aufliegers (in Tonnen)

g- Erdbeschleunigung (9,81 m/s²).

Während der Nutzung sind die einzelnen Kupplungsteile in einem einwandfreien technischen Zustand zu halten und vor Korrosion zu schützen. Während des Schleppvorgangs ist der Anhänger zusätzlich mit einem Seil oder einer Kette von entsprechender Stärke mit dem Zugfahrzeug zu verbinden. Während der Nutzung der Anhängerkupplung sind von Zeit zu Zeit die Verschraubungen zu überprüfen und gegebenenfalls nachzuziehen.

Montageanleitung:

Die Anhängerkupplung O-128 für den Opel Corsa D (3/5D) besteht aus:

1. Gestell	- 1 Stück	10. Schraube M12x35	- 4 Stück
2. Rechte Stütze- Satz	- 1 Stück	11. Schraube M12x100	- 2 Stück
3. Linke Stütze- Satz	- 1 Stück	12. Federring Ø10,2	- 6 Stück
4. Steckdosenhalterung	- 1 Stück	13. Federring Ø12,2	- 6 Stück
5. Kugel	- 1 Stück	14. Unterlegscheibe Ø10,5	- 4 Stück
6. Spezielle Unterlegscheibe Ø40/Ø10,5x2,5	- 2 Stück	15. Unterlegscheibe Ø13,0	- 6 Stück
7. spezielle Unterlegscheibe Ø30/Ø10,5x3	- 4 Stück	16. Mutter M 10	- 4 Stück
8. Distanzhülse	- 2 Stück	17. Mutter M 12	- 4 Stück
9. Schraube M10x40	- 6 Stück		

Um die Anhängerkupplung O-128 richtig zu montieren ist folgende Beschreibung einzuhalten:

1. Die Montage der Anhängerkupplung erfordert einen Anschnitt und Demontage der hinteren

Stoßstange.

- Die hintere Stoßstange mit Metallverstärkung abschrauben (Verstärkung wird nicht wieder benutzt).
- Rechte Stütze- Satz (2) und linke (3) innen der rechten und linken Längsträger hineinschieben, an den hinteren Karosseriestreifen anlegen und mit den Schrauben und den Muttern M10, den Schrauben M10x40 (9), den speziellen Unterlegscheiben Ø30/Ø10,5x3 (7), den Unterlegscheiben Ø10,5 (14), den Federringen Ø10,2 (12) und den Muttern M10(16) verschrauben. Mit dem rechten und linken Längsträger mit den Schrauben M10x40 (9), den speziellen Unterlegscheiben Ø40/Ø10,5x2,5 (6) und den Federringen Ø10,2 (12) verschrauben.
- Das Gestell (1) zwischen die Sätze (2 und 3) schieben und mit den Schrauben M12x35 (10), den Unterlegscheiben Ø13,0 (15), den Federringen Ø12,2 (13) und den Muttern M12 (17) verschrauben.
- Einen Anschnitt der Stoßstange von Durchmesser ~80x30(mm) nach dem Muster ausführen.
- Die vom Werk aus vorhandenen Plastikklammern auf die Griffen in den Punkten A schieben.
- Die hintere Stoßstange montieren.
- Die Kugelkupplung (5) an das Gestell (1) mit den Distanzhülsen (8), der Steckdosenhalterung (4) mit den Schrauben M12x100 (11), den Unterlegscheiben Ø13,0 (15), den Federringen Ø12,2 (13) und den Muttern M12 (17) verschrauben.

Die Einhaltung vorliegender Gebrauchsanleitung versichert richtige Montage und Nutzung der Anhängerkupplung O-128.

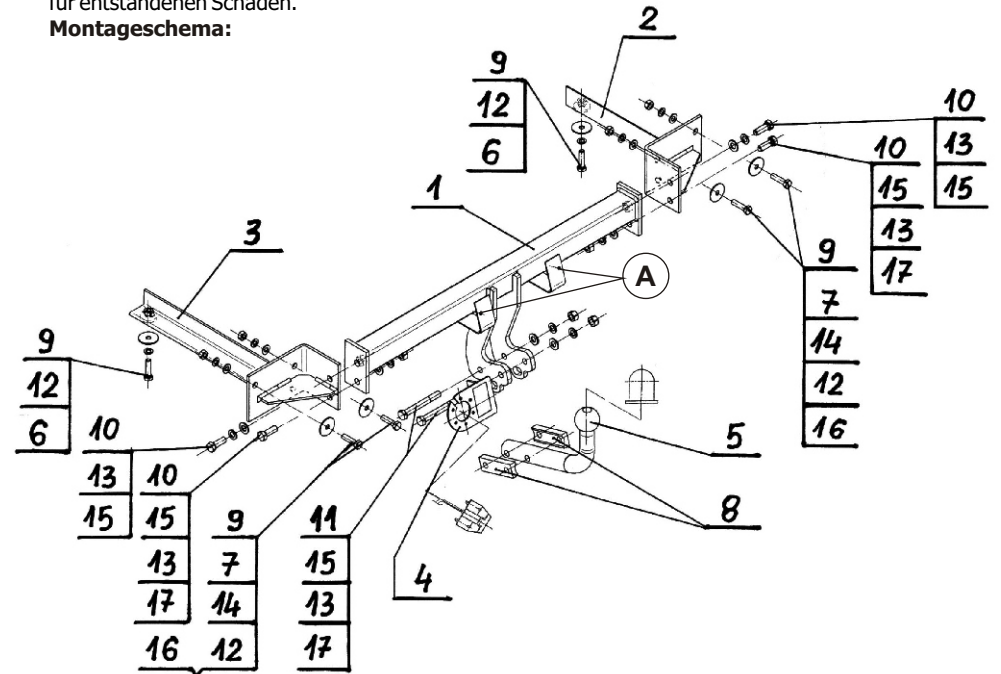
Montage der Anhängerkupplung O-128 soll ins Fahrzeugschein eingetragen werden.

Achtung: Nach 1000 km sind die Schraubverbindungen nachzuprüfen. Die Kugel ist sauber einzuhalten und mit Schmierfett einzuschmieren. Eine Kugelschutz ist zu verwenden.

Alle mechanischen Beschädigungen der Anhängerkupplung O-128 schließen weitere Nutzung aus.

Die beschädigte Anhängerkupplung ist nicht reparierbar. Sollte die Art der Montage nicht eingehalten oder falsch genutzt werden, übernimmt der Hersteller keine Verantwortung für entstandenen Schaden.

Montageschema:



Achtung: Im Preis der Anhängerkupplung ist kein Elektrosatz enthalten.

Die Anhängerkupplung muss nicht beim TÜV vorgeführt werden, da diese mit dem Zeichen e4 ausgezeichnet ist, es sei denn, dass aktuelle Vorschriften es anders bestimmen. Diese Montageanleitung dient als ABE und muss mit den Fahrzeugpapieren mitgeführt werden.