

STEINHOFF INSTRUKCJA MONTAŻU I EKSPLOATACJI ZACZEPU KULOWEGO DO SAMOCHODU:
VW Transporter T5 (2003 - 06/2015)
VW Transporter T6 (06/2015 -)
 (Furgon, Minibus), (również 4x4), (również wersja z czujnikami cofania)

PRZEZNACZENIE
 Przed przystąpieniem do montażu zaczepu kulowego należy sprawdzić w instrukcji obsługi oraz dowodzie rejestracyjnym pojazdu, czy samochód przystosowany jest do holowania przyczepy. Zaczep kulowy V-131 jest przeznaczony do holowania przyczepy. Zaczep ten posiada aktualne Świadczenie Homologacji uprawniające do oznaczenia wyrobu znakiem homologacji E20.

WARUNKI MONTAŻU
 Zaczep kulowy V-131 może być używany i eksploatowany w samochodzie o właściwym stanie technicznym elementów nadwozia. W przypadku występowania masy izolacyjnej w miejscach przylegania elementów zaczepu należy ją usunąć. Zaczep musi być zamontowany i eksploatowany w samochodzie zgodnie z niniejszą instrukcją. Wszystkie śruby i nakrętki występujące w zaczepie kulowym muszą być dokręcone odpowiednim momentem obrotowym (Mo) o wartościach podanych w poniższej tabeli (dla śrub w klasie 8.8):

M6 - 10 (Nm)	M10 - 50 (Nm)
M8 - 25 (Nm)	M12 - 85 (Nm)

WARUNKI EKSPLOATACJI
 Zaczep kulowy V-131 posiada tabliczkę znamionową określającą prawidłowe i bezpieczne obciążenie zaczepu, tj.:

Typ: V-131 A50-X E20 55R-01 4789 D = 14,0 kN S = 120 kg R = 2550 kg	Numer katalogowy zaczepu kulowego Klasa zaczepu kulowego (urządzenia sprzęgającego) Nr świadectwa Homologacji zaczepu kulowego Teoretyczna siła odniesienia działająca na zaczep kulowy Max. dopuszczalne obciążenie pionowe kuli zaczepu Max. dopuszczalne obciążenie holowanej przyczepy
--	---

Siłę D wylicza się ze wzoru:

$$D = g \times \frac{T \times R}{T + R} \text{ kN}$$
 T-technicznie dopuszczalna maksymalna masa, w tonach, pojazdu ciągnącego (także ciągników holujących) łącznie, jeśli występuje, z obciążeniem pionowym przyczepy z osią centralną.
 R-technicznie dopuszczalna maksymalna masa, w tonach, przyczepy samochodowej z dyszlem ruchomym w płaszczyźnie pionowej lub naczepty.
 g- przyspieszenie ziemskie (przyjmowane jako 9,81 m/s²).

Podczas eksploatacji poszczególne elementy zaczepu kulowego powinny być utrzymane w należytnym stanie technicznym i zabezpieczone przed działaniem korozji. W czasie holowania przyczepa musi być złączona dodatkowym elastycznym złączem o odpowiedniej wytrzymałości (linka, łańcuch). W czasie eksploatacji zaczepu kulowego należy okresowo sprawdzać połączenia śrubowe, a w przypadku poluzowania nakrętek należy je dokręcić.

- MONTAŻ**
 Zaczep kulowy V-131 składa się z następujących elementów:
- | | |
|---|--|
| 1. Korpus - 1 szt. | 7. Śruba M12x30 (PN/M-82105) - 5 szt. |
| 2. Kula (ACS-2036) - 1 szt. | 8. Śruba M12x35 (PN/M-82105) - 2 szt. |
| 3. Gniazdo kuli (ACS) - 1 szt. | 9. Podkładka sprężysta Ø12,2 - 10 szt. |
| 4. Uchwyt gniazda elektrycznego - 1 szt. | 10. Podkładka okrągła Ø13,0 - 6 szt. |
| 5. Podkładka specjalna Ø40/Ø12,5x3 - 6 szt. | 11. Nakrętka M12 - 2 szt. |
| 6. Śruba M12x25 - 3 szt. | |

- W celu zamontowania zaczepu kulowego należy przestrzegać poniższego opisu:
 1. Montaż zaczepu kulowego **nie wymaga podcinania zderzaka tylnego samochodu natomiast wymaga jego demontażu.**
 2. Zdemontować zderzak tylny samochodu wraz ze wzmocnieniem (wzmocnienie nie będzie ponownie wykorzystane).

18.07.2016.

Nr kat. V-131

- Do wnętrza podłużnic wsunąć korpus (1) i skrócić z podłużnicami poprzez dwa najdalej wysunięte otwory za pomocą śrub M12x30 (7) wraz z podkładkami sprężystymi Ø12,2 (9) oraz podkładkami specjalnymi Ø40/Ø12,5x3 (5).
- Poprzez pozostałe otwory skrócić korpus (1) z podłużnicami za pomocą śrub M12x35 (8) wraz z podkładkami specjalnymi Ø40/Ø12,5x3 (5), podkładkami okrągłymi Ø13,0 (10), podkładkami sprężystymi Ø12,2 (9) oraz nakrętkami M12 (11).
- Przykręcić zderzak tylny do samochodu.
- Do korpusu (1) przykręcić gniazdo kuli (3) oraz uchwyt gniazda elektrycznego (4) śrubami M12x30 (7) - 1 szt. i M12x25 (6) - 3 szt. wraz z podkładkami sprężystymi Ø12,2 (9) i podkładkami okrągłymi Ø13,0 (10) (zgodnie ze schematem).
- Wpiąć kulę (2) do gniazda (3) zgodnie z załączoną instrukcją.

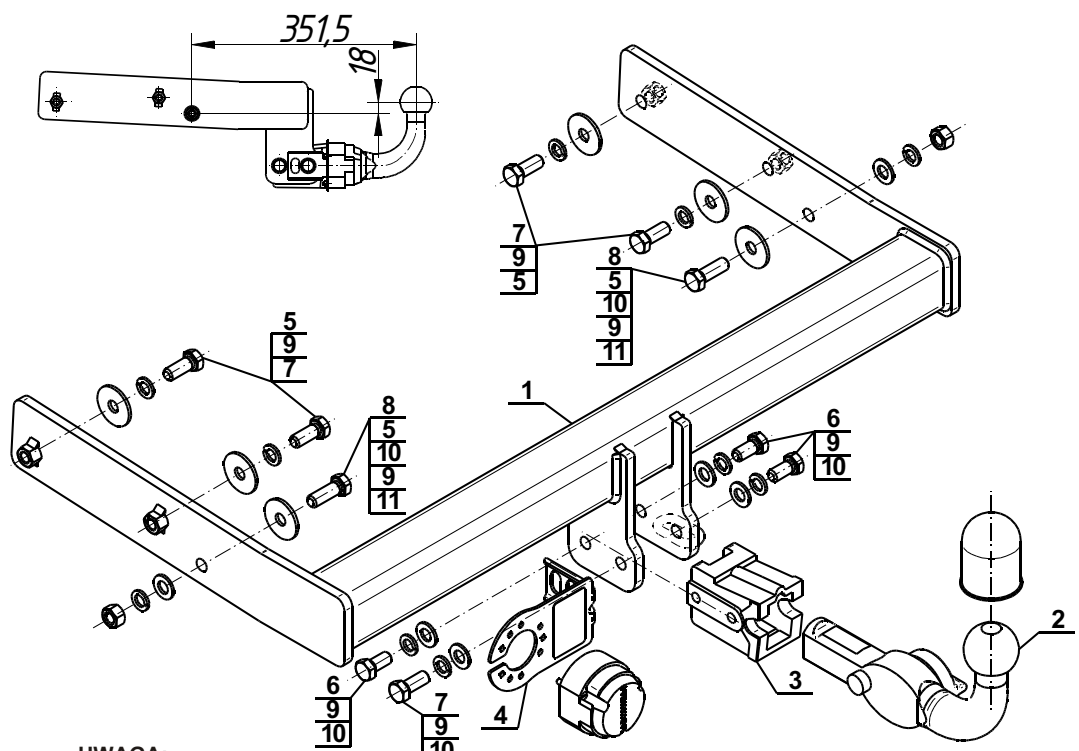
Uwaga:
 Do korpusu zaczepu (1) może być zamontowana kula (2) o innej konstrukcji niż podano w niniejszej instrukcji pod warunkiem, że:
 1. Zastosowana kula posiada tabliczkę znamionową z numerem homologacji.
 2. Parametry D i S mają wartość większą lub równą od wartości korpusu (1).
 3. Położenia środka kuli jest zgodne z rysunkiem.

Przestrzeganie niniejszej instrukcji zapewnia prawidłowy montaż i eksploatację zaczepu kulowego V-131.

Po zamontowaniu zaczepu kulowego V-131 należy uzyskać wpis w dowodzie rejestracyjnym pojazdu.

UWAGA: Sprawdzać połączenia śrubowe po przejechaniu 1000 km. Kulę zawsze utrzymywać w czystości i smarować smarem stałym. Stosować osłonę kuli. Wszystkie uszkodzenia mechaniczne zaczepu kulowego wykluczają dalszą jego eksploatację. Uszkodzony zaczep **nie może być naprawiany**. W przypadku nie przestrzegania opisanego sposobu montażu lub niewłaściwego jego użytkowania producent **nie ponosi odpowiedzialności** za powstałe szkody.

SCHEMAT MONTAŻU



UWAGA:

Cena zaczepu kulowego nie obejmuje wiązki elektrycznej.

Nr kat. V-131

STEINHOFF TOWBAR FOR VW Transporter T5 (2003 - 06/2015) VW Transporter T6 (06/2015 -) (Van, Minibus), (also 4x4), (also version with parking sensors) FITTING AND OPERATION MANUAL

Cat. No. V-131

DESTINATION
 Before the towbar assembly please refer to the manual and vehicle registration document whether car is adjusted for towing a trailer.
 Towbar V-131 is designed for towing a trailer. This towbar has a current certification of approval authorizing the product with E20 certification sign.

FITTING CONDITIONS
 Towbar V-131 can be used and operated in a car with proper technical conditions of body elements. Those parts cannot be mechanically damaged. Remove the insulating mass of the sealing from surface mounting. The towbar has to be installed and operated in a car according to this instruction. All bolts and nuts in towbar have to be screwed down with proper torque (Mo). Torque values are given below:

M6 - 10 (Nm)	M10 - 50 (Nm)
M8 - 25 (Nm)	M12 - 85 (Nm)

OPERATION CONDITIONS

The towbar V-131 has a rating plate describing correct and safe loads of the hook:

Typ: V-131 A50-X E20 55R-01 4789 D = 14,0 kN S = 120 kg R = 2550 kg	Towbar catalogue number Towbar class (compressing device) Towbar certification of approval number Teoretical related force working on a towbar Max permissible vertical load of the tow ball Max permissible load of towing trailer
--	--

D - force is calculated using the following formula:

$$D = g \times \frac{T \times R}{T + R} \text{ kN}$$

T-technically permissible maximum mass in tonnes of the towing vehicle (also towing tractors) including, if necessary, the vertical load of a centrale axle trailer.
 R-technically permissible maximum mass in tonnes of the full trailer with drawgal free to move in the vertical plane or of the semi-trailer.
 g-acceleration due to gravity (assumed as 9,81 m/s²).

During operating individual elements of towbar should be kept in a proper technical condition and protected from corrosion. The trailer must be linked with an elastic joint with proper durability (cord, chain) while towing. It is necessary to check periodically bolt joints during operating the towbar. If screws are eased, it is necessary to screw them down.

FITTING
 The tow bar V-131 is made up of the following elements:

- | | |
|--|------------------------------------|
| 1. Towbar mainframe - 1 piece | 7. Bolt M12x30 - 5 pieces |
| 2. Tow ball (ACS-2036) - 1 piece | 8. Bolt M12x35 - 2 pieces |
| 3. Tow ball socket (ACS) - 1 piece | 9. Spring washer Ø12,2 - 10 pieces |
| 4. Electrical socket plate - 1 piece | 10. Round washer Ø13,0 - 6 pieces |
| 5. Special washer Ø40/Ø12,5x3 - 6 pieces | 11. Nut M12 - 2 pieces |
| 6. Bolt M12x25 - 3 pieces | |

Please follow the installation fitting instruction below in order to ensure correct installation of the towbar:

- Rear bumper **cutting is not required but it removing is required.**
- Remove the rear bumper with the strengthening (the strengthening will not be reused).

18.07.2016.

Cat. No. V-131

- Insert the towbar mainframe (1) to the inside of stringers and screw on with stringers through the two farthest holes using bolts M12x30 (7) with spring washers Ø12,2 (9) and special washers Ø40/Ø12,5x3 (5).
- Screw the towbar mainframe (1) with the stringers through other holes using bolts M12x35 (8) with special washers Ø40/Ø12,5x3 (5), round washers Ø13,0 (10), spring washers Ø12,2 (9), and nuts M12 (11).
- Install the rear bumper to the car.
- Tighten the tow ball socket (3) and electrical socket plate (4) to the towbar mainframe (1) using bolts M12x30 (7) - 1 pc. and M12x25 (6) - 3 pcs. with spring washers Ø12,2 (9) and round washers Ø13,0 (10) (according to the schema).
- Plug the tow ball (2) into the socket (3) following the attached instructions.

Caution:
 Different types of (2) may be attached to the (1) only if:
 1. The adapted tow has its own information label with homologation number.
 2. D and S values are equal or higher than (1) values.
 3. Tow ball centre-point is in accordance with the drawing.

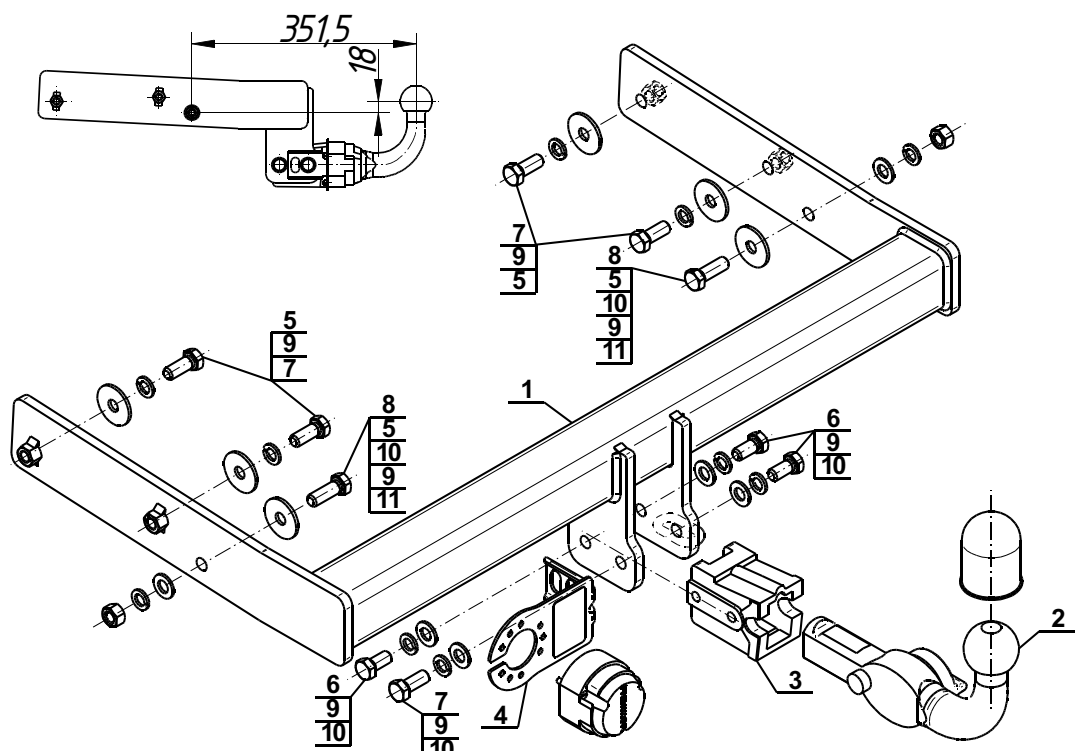
Obeying this instruction assures correct montage and the V-131 towbar operating.

After assembling of the towbar V-131 you have to get entry in cars registration book.

CAUTION:

Check if all bolts and nuts are correctly tightened after 1000km. Keep tow ball clean, grease and cased. All mechanical damages of towbar excludes its further exploitation. Damaged towbar **cannot be repaired**. In case of braking the rules of montage or unproper usage manufacturer **do not take responsibility** for arised damages.

MONTAGE DIAGRAM:



NOTE:

Bunch of wires is not included (in total price).

Cat. No. V-131

Verwendungsbereich

Vor der Montage einer Anhängerkupplung überprüfen Sie bitte in der Montageanleitung und im Fahrzeugschein, dass der Wagen zum Anhänger geeignet ist.

Die Anhängerkupplung **V-131** ist für das Ziehen eines Anhängers bestimmt. Die Anhängerkupplung besitzt das Prüfzeichen **E20**.

Vorbedingungen für die Montage der Anhängerkupplung

Die Anhängerkupplung **V-131** darf nur an Fahrzeugen montiert und genutzt werden, deren Karosserie in einem einwandfreien technischen Zustand ist. Die Anhängerkupplung darf nur entsprechend der folgenden Anleitungen montiert und genutzt werden.

Alle Schrauben und Muttern entsprechend dem in der folgenden Tabelle angegebenen Drehmoment (Mo) anziehen (das Drehmoment bezieht sich jeweils auf Schrauben der Festigkeitsklasse 8.8):

M8	-	25 (Nm)	M12	-	85 (Nm)
M10	-	50 (Nm)	M16	-	200 (Nm)

Nutzungsbedingungen

Die Anhängerkupplung **V-131** besitzt ein Typenschild, das die Parameter für eine ordnungsgemäße und sichere Belastung der Kupplung angibt:

Typ: V-131	Katalognummer von der Anhängerkupplung
A50-X	Kupplungsklasse
E20 55R-01 4789	Die Homologationsnummer der Anhängerkupplung
D = 14,0 kN	D-Wert
S = 120 kg	Stützlast
R = 2550 kg	Max. Anhängerlast

Der D-Wert wird nach folgender Formel berechnet:

$$D = g \times \frac{T \times R}{T + R} \text{ kN}$$

T- zulässiges Gesamtgewicht des Zugfahrzeugs (oder auch eines Schleppzuges) in Tonnen; einschließlich, falls gegeben, der senkrechten Achslast des Anhängers auf die Zentralachse

R- zulässiges Gesamtgewicht eines PKW-Anhängers mit einer in der Senkrechten beweglichen Deichsel oder eines Aufliegers (in Tonnen)

g- Erdbeschleunigung (9,81 m/s²).

Während der Nutzung sind die einzelnen Kupplungsteile in einem einwandfreien technischen Zustand zu halten und vor Korrosion zu schützen. Während des Schleppvorgangs ist der Anhänger zusätzlich mit einem Seil oder einer Kette von entsprechender Stärke mit dem Zugfahrzeug zu verbinden. Während der Nutzung der Anhängerkupplung sind von Zeit zu Zeit die Verschraubungen zu überprüfen und gegebenenfalls nachzuziehen.

Montageanleitung:

Die Anhängerkupplung **V-131** besteht aus :

1. Gestell	- 1 Stück	7. Schraube M12x30	- 5 Stück
2. Kupplungskugel (ACS-2036)	- 1 Stück	8. Schraube M12x35	- 2 Stück
3. Kupplungskugelsteckdose (ACS)	- 1 Stück	9. Federring Ø12,2	- 10 Stück
4. Steckdosenhalterung	- 1 Stück	10. Runde Unterlegscheibe Ø13,0	- 6 Stück
5. Spezielle Unterlegscheibe Ø40/Ø12,5x3	- 6 Stück	11. Mutter M12	- 2 Stück
6. Schraube M12x25	- 3 Stück		

Um die Anhängerkupplung V-131 richtig zu montieren ist folgende Beschreibung einzuhalten:

- Die Montage der Anhängerkupplung **erfordert keinen Anschnitt der hinteren Stoßstange, erfordert seine Demontage.**
- Die hintere Stoßstangeverstärkung demontieren (wird nicht wieder montiert).
- Das Gestell (1) in die Längsträger schieben, mit den Längsträgern durch die zwei am weitesten gelegenen Öffnungen, mit den Schrauben M12x30 (7), den Federringen Ø12,2 (9), den speziellen Unterlegscheiben Ø40/Ø12,5x3 (5) verschrauben.

- Durch die übrigen Öffnungen, das Gestell (1) mit den Längsträgern, mit den Schrauben M12x35 (8) mit den speziellen Unterlegscheiben Ø40/Ø12,5x3 (5), den runden Unterlegscheiben Ø13,0 (10), den Federringen Ø12,2 (9) und den Muttern M12 (11) verschrauben.
- Die hintere Stoßstange wieder montieren.
- Die Kupplungskugelsteckdose (3) an das Gestell (1) zusammen mit der Steckdosenhalterung (4) mit den Schrauben M12x30 (7) - 1 St. und M12x25 (6) - 3 St. zusammen mit den Federringen Ø12,2 (9) und mit den runden Unterlegscheiben Ø13,0 (10) anschrauben.
- Die Kupplungskugel (2) an die Kupplungskugelsteckdose (3) nach Schema montieren.

Achtung

An das Gestell (1) kann eine Kugel (2) von anderer Konstruktion als in obiger Gebrauchsanleitung unter der Bedingung montiert werden:

- Die verwendete Kugel besitzt ein Kennzeichenschild mit der Bauartzulassung.
- Die Parameter D und S haben eine größere oder die gleiche Wert als die vom Gestell (1).
- Die Lage der Kugelmitte ist mit dem Muster übereinstimmend.

Die Einhaltung vorliegender Gebrauchsanleitung versichert richtige Montage Und Nutzung der Anhängerkupplung V-131.

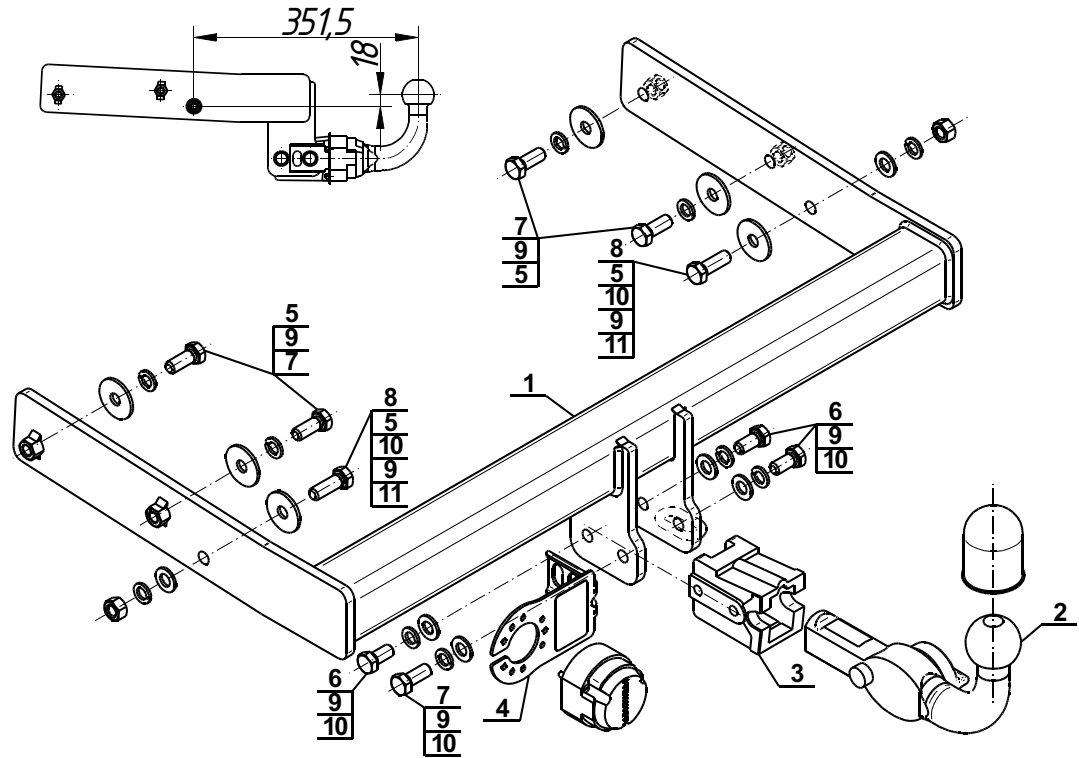
Montage der Anhängerkupplung **V-131** soll ins Fahrzeugschein eingetragen werden.

Achtung: Nach 1000 km sind die Schraubverbindungen nachzuprüfen. Die Kugel ist sauber einzuhalten und mit Schmierfett einzuschmieren. Eine Kugelschutz ist zu verwenden.

Alle mechanischen Beschädigungen der Anhängerkupplung **V-131** schließen weitere Nutzung aus.

Die beschädigte Anhängerkupplung ist nicht reparierbar. Sollte die Art der Montage nicht eingehalten oder falsch genutzt werden, übernimmt der Hersteller keine Verantwortung für entstandenen Schaden.

Montageschema:



Achtung: Im Preis der Anhängerkupplung ist kein Elektrosatz enthalten.

Die Anhängerkupplung muss nicht beim TÜV vorgeführt werden, da diese mit dem Zeichen E20 ausgezeichnet ist, es sei denn, dass aktuelle Vorschriften es anders bestimmen. Diese Montageanleitung dient als ABE und muss mit den Fahrzeugpapieren mitgeführt werden.