



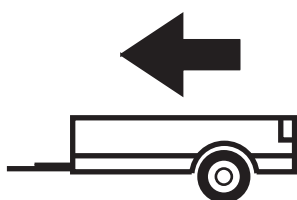
SKODA FABIA (6Y, 5j, NJ) (HB, Kombi, Sedan)  
 VW POLO (6R) (HB)  
 AUDI A1 (8X) 9HB, Sportback  
 SEAT IBIZA (6J) (HB, Coupe, Kombi)

2000 -  
 05/2009 -  
 05/2010 -  
 03/2008 -

Cat. No. Z/007



55R01/07\*005693\*00



1200Kg



50Kg

**D = 7,00kN**

**D (kN) =**



MAX kg

x

MAX kg

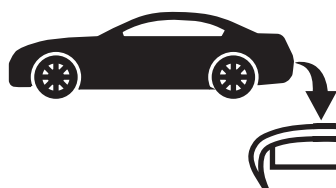
x 0,00981



MAX kg

+

MAX kg

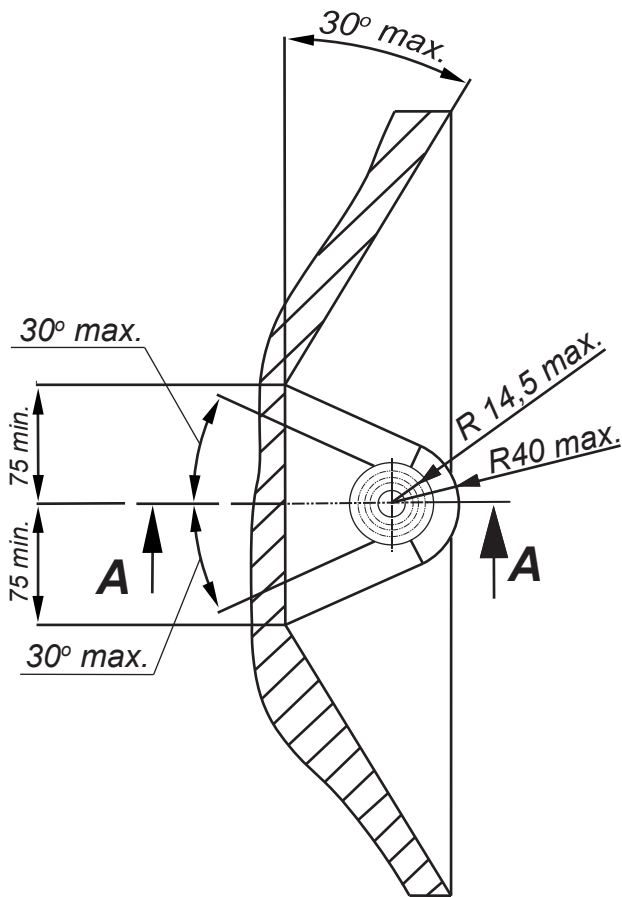


IMIOLA HAK-POL

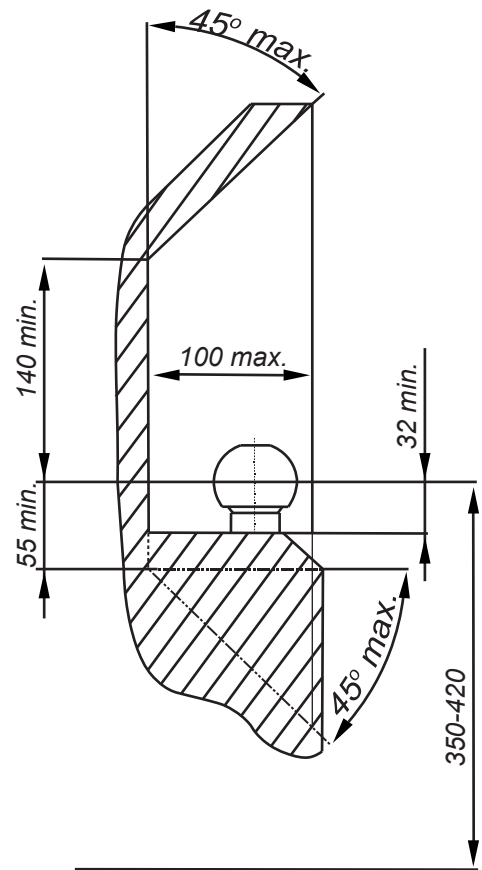
96-111 KOWIESY, CHOJNATA 23A, POLAND

Tel. + 48 46 831 73 31, fax +48 831 74 29

e-mail: office@imiola.pl, www.imiola.pl



## PRZEKRÓJ A-A



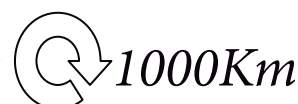
**PL** Należy zagwarantować przestrzeń swobodną według załącznika VII, rysunek 25a/b Regulaminu EKG ONZ 55.01 przy dopuszczalnym ciężarze całkowitym pojazdu.

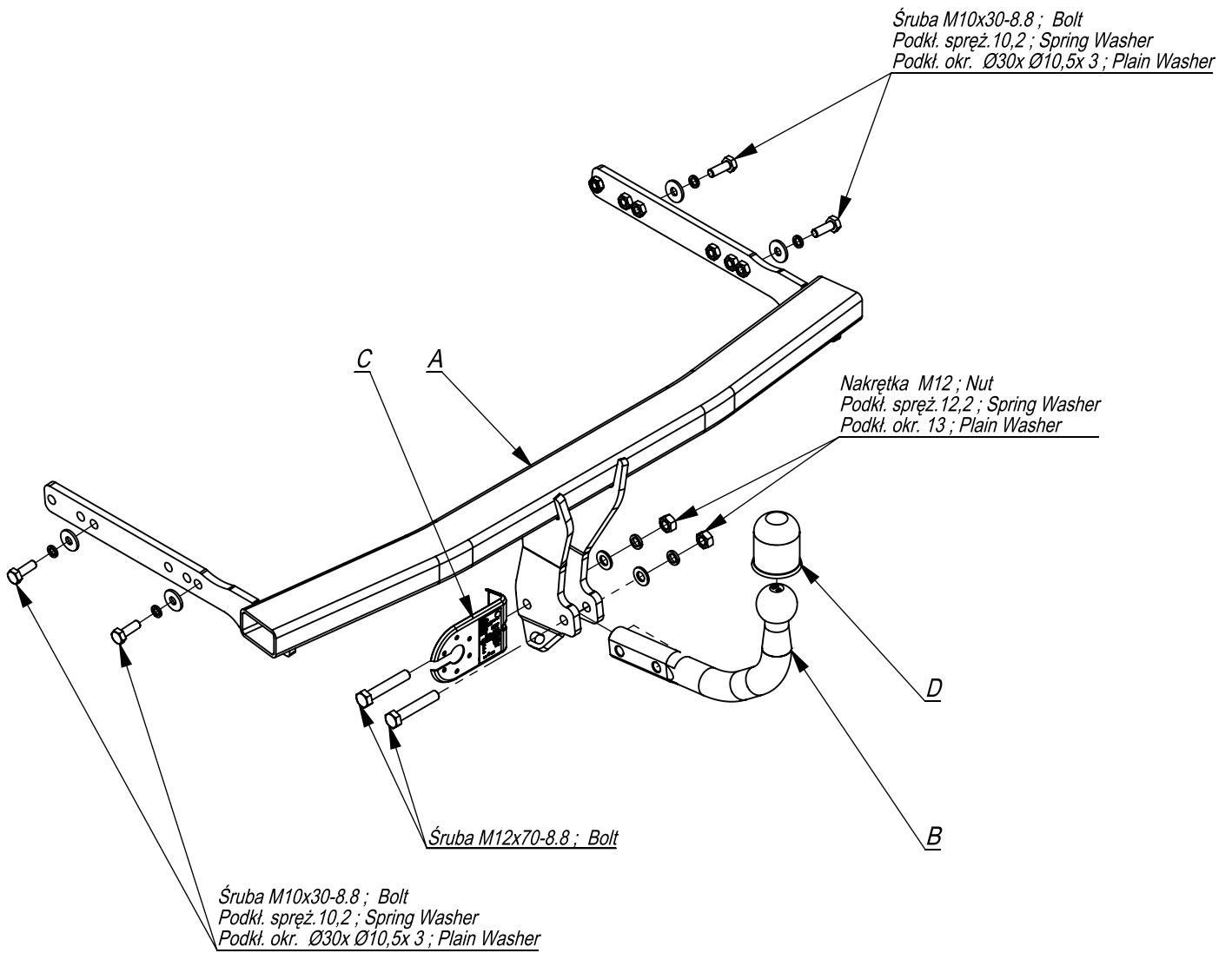
**F** L'espace libre doit être garanti conformément à l'annexe VII, illustration de la réglementation 55.01 CE pour un poids total en charge autorisé du véhicule.

**GB** The clearance specified in appendix VII, diagram 25a/b of Regulation No. 55.01 UN EU must be guaranteed at laden weight of the vehicle.

**D** Der Freiraum nach Anhang VII, Abbildung 25a/b der Vorschriften 55.01 EG ist zu gew 25a/b abzuhalten bei zulässigem Gesamtgewicht des Fahrzeuges.

Moment skręcący dla śrub i nakrętek (8.8) Torgue settings for nuts and bolts (8.8)	
M8	25Nm
M10	55Nm
M12	85Nm
M14	135Nm
M16	195Nm





	A	x1		M12x70	2
				M10x30	4
	B	x1		M12	2
				12,2	2
	C	x1		Ø30xØ10,5x3	4
				13	2
	D	x1		10,2	4
				13	2

**Pkt. 1, 4 - Seat Ibiza HB**

**Pkt. 1, 5 - Seat Ibiza Kombi**

**Pkt. 2, 6 - Skoda Fabia HB/ Audi A1/ VW Polo**

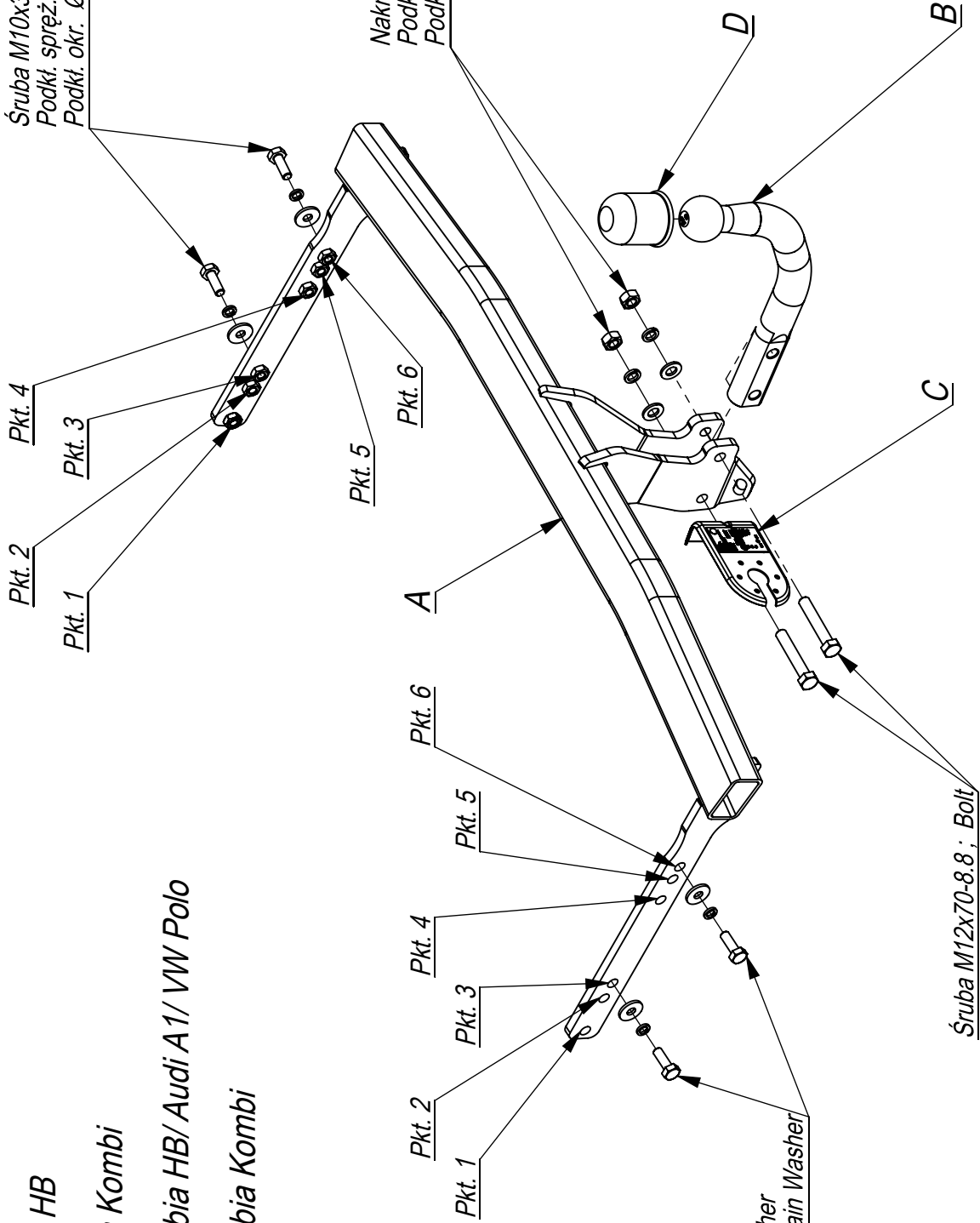
**Pkt. 3, 6 - Skoda Fabia Kombi**

**Śruba M10x30-8.8 ; Bolt**  
**Podkł. spręż. 10,2 ; Spring Washer**  
**Podkł. okr. Ø30x Ø10,5x 3 ; Plain Washer**

**Nakrętka M12 ; Nut**  
**Podkł. spręż. 12,2 ; Spring Washer**  
**Podkł. okr. 13 ; Plain Washer**

**Śruba M10x30-8.8 ; Bolt**  
**Podkł. spręż. 10,2 ; Spring Washer**  
**Podkł. okr. Ø30x Ø10,5x 3 ; Plain Washer**

**Śruba M12x70-8.8 ; Bolt**



Nr katalogowy

Z/007

Marka

Skoda Fabia (6Y, 5J, NJ) (HB, Kombi, Sedan)

VW Polo (6R) (HB)

Audi A1 (8X) 9HB, Sportback)

Seat Ibiza (6J) (HB, Coupe, Kombi)

od 2000 ->

od 05/2009 ->

od 05/2010 ->

od 03/2008 ->



96-111 Kowiesy, Chojnata 23 A  
tel. +48 46 831 73 31

- Odkręcić zderzak .
- Od tylnego pasa samochodu odkręcić belkę zderzeniową (nie będzie już wykorzystana).
- W otwory podłużnic wsunąć elementy zaczepu C i D i poprzez technologiczne otwory w podłużnicy skręcić lekko śrubami M10x40 8.8 (pkt 1).
- Między elementy zaczepu C i D wsunąć do podłużnic belkę zaczepu A i poprzez technologiczne otwory w podłużnicy oraz otwory w elementach C i D (pkt 2) skręcić lekko śrubami M10x40 8.8.
- Skręcić elementy C i D z belką zaczepu A (pkt 3) śrubami M12x40 8.8.
- Dokręcić wszystkie śruby z momentem wg tabeli.
- Wykonać wycięcie w osi, w dolnej części zderzaka o wymiarach 50x50.
- Zamontować zderzak.
- Przykręcić kulę i blachę gniazda elektrycznego śrubami M12x70 8.8.
- Podłączyć instalację elektryczną.

- Unscrew the bumper.
- Unscrew the bumper bar from the rear belt of the car (it will not be used any more).
- Insert elements C and D in the holes of the metal clamps and screw slightly, through the technological holes in the metal clamps, with bolts M10x40 8.8 (point 1).
- Insert the main bar A in the metal clamps between elements C and D, screw slightly through the technological holes in the metal clamps and in the elements C and D (point 2) with bolts M10x40 8.8.
- Screw elements C and D to the main bar A with bolts M12x40 8.8 (point 3).
- Tighten all the bolts according to the torque setting –see the table.
- Cut out the fragment 50x50 in the lower part of the bumper, in its axle.
- Assemble the bumper.
- Fix the ball and electric plate with bolts M12x70 8.8.
- Connect the electric wires.

- Dévisser le pare-chocs.
- Dévisser le poutre pare-chocs de la jupe arrière de la voiture (il ne sera plus utilisé).
- Glisser les éléments d'attelage C et D dans les orifices des longerons et à travers les trous technologiques dans le longeron, les serrer légèrement avec les boulons M10x45 8.8 (pt1)
- Glisser la barre d'attelage A entre les éléments d'attelage C et D et à travers les trous technologiques dans le longeron et les trous dans les éléments C et D (pt 2), la serrer légèrement avec les boulons M10x45 8.8.
- Serrer les éléments C et D avec la barre d'attelage A (pt 3) à l'aide de boulons M12x35 8.8
- Serrer tous les boulons avec un couple de serrage selon tableau.
- Dans la partie inférieure du pare-chocs, dans son axe, couper un fragment à dimensions 50x50.
- Installer le pare-chocs.
- Serrer la boule et la tôle de la prise électrique, avec les boulons M12x70 8.8.
- Brancher l'installation électrique.

